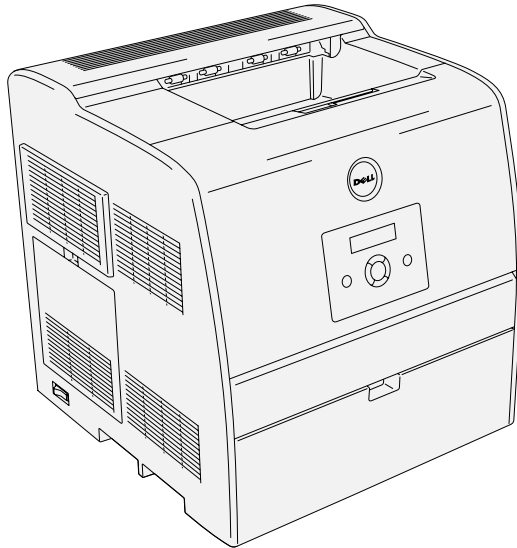


Dell™ Laser Printer 3000cn

# Manual del propietario

En el interior encontrará:

- Carga de papel
- Configuración de impresión local y en red
- Utilización de la impresora
- Mantenimiento
- Cómo ponerse en contacto con Dell



# Solicitud de cartuchos de tóner

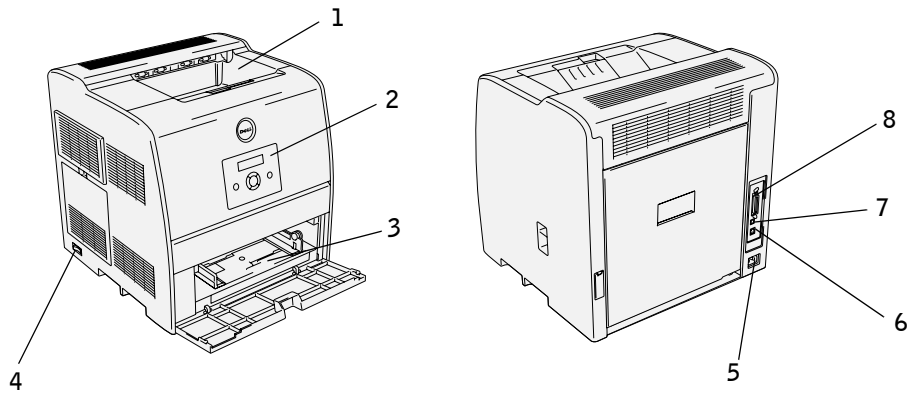
Los cartuchos de tóner de Dell™ sólo están disponibles a través de Dell. Puede solicitar cartuchos de tóner a través de Internet en [www.dell.com/supplies](http://www.dell.com/supplies) o por teléfono.

---

<b>EE.UU.</b>	877-INK-2-YOU	<b>Malasia</b>	1800 88 0301
<b>Argelia</b>	Póngase en contacto con su distribuidor.	<b>México</b>	866-851-1754
<b>Argentina</b>	Póngase en contacto con su distribuidor.	<b>Países Bajos</b>	020-674-4881
<b>Australia</b>	1300 030 290	<b>Noruega</b>	231622 64
<b>Austria</b>	08 20-24 05 30 35	<b>Omán</b>	Póngase en contacto con su distribuidor.
<b>Bélgica</b>	02.713 1590	<b>Paraguay</b>	Póngase en contacto con su distribuidor.
<b>Canadá</b>	1-877-501-4803	<b>Perú</b>	Póngase en contacto con su distribuidor.
<b>Islas del Caribe</b>	Póngase en contacto con su distribuidor.	<b>Polonia</b>	022 579 59 65
<b>Chile</b>	800-202874 1230-020-3947	<b>PRC</b>	800-858-0888
<b>Colombia</b>	01800-9-155676	<b>Puerto Rico</b>	866-851-1760
<b>República checa</b>	420 225 372 711	<b>Qatar</b>	Póngase en contacto con su distribuidor.
<b>Dinamarca</b>	3287 5215	<b>Rusia</b>	Póngase en contacto con su distribuidor.
<b>Egipto</b>	Póngase en contacto con su distribuidor.	<b>Arabia Saudí</b>	Póngase en contacto con su distribuidor.
<b>Finlandia</b>	09 2533 1411	<b>Singapur</b>	1800 394 7486
<b>Francia</b>	825387247	<b>Sudáfrica</b>	0860 102 591
<b>Alemania</b>	0800 2873355	<b>España</b>	902 120 385
<b>Irlanda</b>	1850 707 407	<b>Suecia</b>	08 587 705 81
<b>Israel</b>	Póngase en contacto con su distribuidor.	<b>Suiza</b>	0848 335 599
<b>Italia</b>	800602705	<b>Túnez</b>	Póngase en contacto con su distribuidor.
<b>Japón</b>	044-556-3551	<b>Turquía</b>	Póngase en contacto con su distribuidor.
<b>Jordania</b>	Póngase en contacto con su distribuidor.	<b>UEA</b>	Póngase en contacto con su distribuidor.
<b>Kuwait</b>	Póngase en contacto con su distribuidor.	<b>Reino Unido</b>	0870 907 4574
<b>Libano</b>	Póngase en contacto con su distribuidor.	<b>Uruguay</b>	Póngase en contacto con su distribuidor.
<b>Luxemburgo</b>	02.713 1590	<b>Venezuela</b>	Póngase en contacto con su distribuidor.
		<b>Yemen</b>	Póngase en contacto con su distribuidor.

---

# Dell™ Laser Printer 3000cn



<b>1</b> Bandeja de Salida Central	<b>5</b> Conector del cable de alimentación
<b>2</b> Panel del operador	<b>6</b> Puerto Ethernet
<b>3</b> Alimentador multiuso	<b>7</b> Puerto USB
<b>4</b> Interruptor principal	<b>8</b> Puerto paralelo

Para obtener información detallada sobre el módulo dúplex opcional, el módulo de bandeja de 250-hojas, el módulo de bandeja de 500-hojas y otras opciones adicionales, consulte la *Guía del usuario*.

## Notas, avisos y precauciones



**NOTA:** Una **NOTA** indica información importante que le ayudará a usar mejor la impresora.



**AVISO:** Un **AVISO** indica un posible daño al hardware o la pérdida de datos y le informa de cómo evitar el problema.



**PRECAUCIÓN:** Un mensaje de **PRECAUCIÓN** indica la posibilidad de que el equipo resulte averiado, de sufrir lesiones personales o incluso la muerte.

---

La información incluida en este documento está sujeta a cambio sin previo aviso.

© 2004 Dell Inc. Reservados todos los derechos.

Queda totalmente prohibido cualquier tipo de reproducción sin el permiso por escrito de Dell Inc.

Marcas comerciales utilizadas en este texto: *Dell* y el logotipo de *DELL* son marcas comerciales de Dell Inc; *Microsoft* y *Windows* son marcas comerciales registradas de Microsoft Corporation; *Novell* y *NetWare* son marcas comerciales registradas de Novell, Inc.; *PLC* es una marca comercial registrada de Hewlett-Packard Company en los Estados Unidos.

Es posible que se utilicen otras marcas y nombres comerciales en este documento para hacer referencia a las entidades propietarias de dichas marcas y nombres de sus productos. Dell Inc. renuncia a cualquier interés de propiedad en las marcas comerciales y los nombres comerciales que no sean los suyos propios.

### DERECHOS RESTRINGIDOS DEL GOBIERNO DE LOS ESTADOS UNIDOS

Este software y documentación se suministran con DERECHOS RESTRINGIDOS. El uso, copia o divulgación por el gobierno está sujeto a ciertas restricciones tal y como se expresa en el apartado (c)(1)(ii) de la cláusula sobre derechos de datos técnicos y de software informático del DFARS 252.227-7013 y en las normas aplicables del FAR: Dell Inc., One Dell Way, Round Rock, Texas, 78682, EE.UU.

### Información sobre la FCC y las emisiones

Este equipo se ha probado y cumple con los límites de los dispositivos digitales de Clase B, según el apartado 15 de la normativa FCC. Para obtener información detallada, consulte el CD *Controladores y utilidades*.

# Contenido

Dell™ Laser Printer 3000cn .....	3
<b>1 Carga de papel .....</b>	<b>11</b>
Carga del alimentador multiuso .....	12
Carga de la bandeja opcional .....	14
Carga de sobres .....	16
<b>2 Configuración de la impresión local .....</b>	<b>17</b>
<b>Instalación de los controladores de impresora .....</b>	<b>18</b>
Conexión de la impresora al ordenador antes de insertar el CD	
Controladores y utilidades .....	18
<b>3 Configuración de la impresión en red .....</b>	<b>21</b>
<b>Instalación en red .....</b>	<b>22</b>
Imprimir y comprobar la página de configuración de red .....	22
Ejecutar el software de instalación .....	22
<b>4 Acerca de la impresora .....</b>	<b>25</b>
<b>Modificación de los valores de la impresora .....</b>	<b>26</b>
Inicialización de la NVRAM .....	27
Configuración del bloqueo del panel .....	27
<b>Selección del idioma .....</b>	<b>28</b>
<b>Impresión de un trabajo .....</b>	<b>28</b>
<b>Cancelación de un trabajo desde el panel del operador de la impresora .....</b>	<b>28</b>
<b>Cancelar el trabajo desde un ordenador .....</b>	<b>28</b>
Cancelación de un trabajo desde la barra de tareas .....	28
Cancelación de un trabajo desde el escritorio .....	29

<b>Descripción general del software</b> .....	<b>29</b>
Printing Status Window .....	29
Status Window .....	29
Status Monitor Console .....	29
Dell Supplise Management System .....	29
User Setup Disk Creating Tool .....	30
Software Update .....	30
<b>5 Mantenimiento</b> .....	<b>31</b>
<b>Sustitución del cartucho del tambor</b> .....	<b>32</b>
Extracción del cartucho de tambor usado .....	32
Instalación del cartucho de tambor nuevo .....	34
Sustitución de la gamuza de limpieza .....	36
<b>Sustitución del cartucho de tóner</b> .....	<b>39</b>
Selección de un cartucho de tóner de repuesto .....	39
Extracción del cartucho de tóner usado .....	40
Instalación del cartucho de tóner nuevo .....	41
<b>6 Apéndice</b> .....	<b>43</b>
<b>Asistencia técnica</b> .....	<b>44</b>
<b>Servicio de estado de pedidos automatizado</b> .....	<b>44</b>
<b>Cómo ponerse en contacto con Dell</b> .....	<b>45</b>
<b>Términos y condiciones de venta en EE.UU.</b> .....	<b>65</b>
<b>Garantías limitadas y política de devolución</b> .....	<b>68</b>
Garantía limitada para los productos de hardware de marca Dell (sólo en EE.UU.) .....	68
Política de devolución Satisfacción total (sólo en EE.UU.) .....	71
Términos de garantía limitada para los productos de hardware de marca Dell (sólo en Canadá) .....	72
Política de devolución Satisfacción total (sólo en Canadá) .....	75
Software y periféricos de Dell (sólo Canadá) .....	76
Garantía del fabricante al usuario final de 1 año (sólo América Latina y Caribe) .....	76
<b>Garantías limitadas de tinta y cartuchos de tóner de Dell Inc.</b> .....	<b>78</b>

Garantía limitada de tinta y cartuchos de tóner (sólo EE.UU. y Canadá) .....	78
Garantía limitada de tinta y cartuchos de tóner (sólo América Latina) .....	78
<b>Contrato de licencia de software de Dell™ .....</b>	<b>80</b>
Garantía limitada .....	80
Derechos restringidos del Gobierno de EE.UU. ....	81
Generalidades .....	81
<b>Regulación .....</b>	<b>82</b>
<b>Índice .....</b>	<b>83</b>







## **PRECAUCIÓN: instrucciones de seguridad**

Siga estas instrucciones de seguridad para garantizar su propia seguridad personal y proteger el sistema y el entorno de trabajo de posibles daños.


- Este producto utiliza un láser.

 **PRECAUCIÓN: El uso de controles o ajustes o la realización de procedimientos distintos de los especificados en el presente podría conllevar una peligrosa exposición a radiaciones.**

- Durante el proceso de impresión, el material de impresión se calienta y el calor puede provocar que algunos materiales emitan gases. Para evitar emisiones peligrosas, el usuario deberá comprender y seguir lo expuesto en la sección de las instrucciones de utilización donde se describen las directrices para seleccionar el material de impresión adecuado.

 **PRECAUCIÓN: Si el producto no porta este símbolo , deberá conectarse a un enchufe eléctrico debidamente protegido con toma de tierra.**

- El cable de alimentación debe conectarse a un enchufe eléctrico próximo y fácilmente accesible.
- Para revisiones o reparaciones, distintas de las descritas en las instrucciones de utilización, recurra a un técnico de servicio profesional.
- Este producto está diseñado para cumplir las normas de seguridad con el uso de los componentes específicos autorizados de Dell. Es posible que las características de seguridad de algunas piezas no estén siempre claras. Dell renuncia a toda responsabilidad relativa al uso de componentes no autorizados por Dell.

 **PRECAUCIÓN: Para mover la impresora de forma segura, antes de hacerlo, retire el módulo de bandeja de 250-hojas y el módulo de bandeja de 500-hojas opcionales. Para levantar la impresora de forma segura, retire el cartucho del tambor y luego levántela entre dos personas.**



Sección 1

## Carga de papel

---

Carga del alimentador multiuso

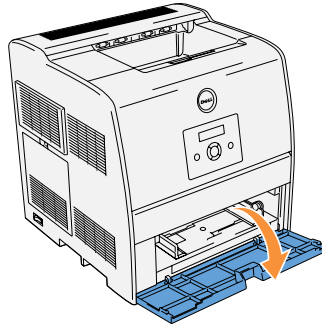
Carga de la bandeja opcional

Carga de sobres

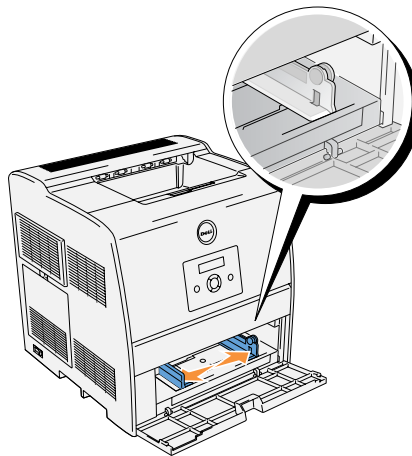
## Carga del alimentador multiuso

Además de papel normal, el alimentador multiuso también puede utilizar otros tamaños y tipos de material de impresión diferentes, como sobres y transparencias.


1. Abra con cuidado la cubierta del alimentador multiuso.

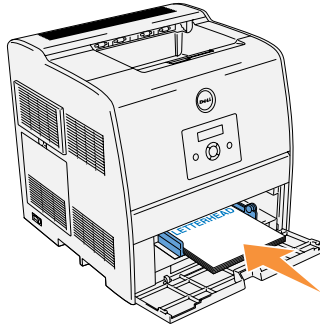


2. Deslice las guías de anchura hasta el borde de la bandeja. Las guías de anchura deben extenderse por completo.




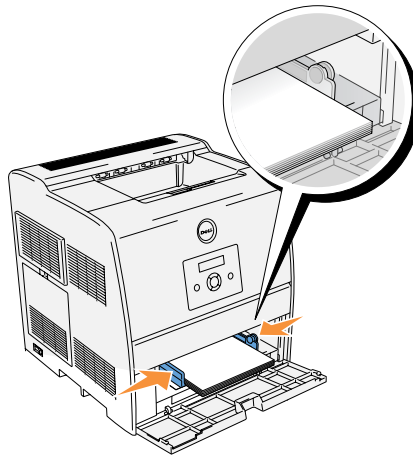
- Coloque el material de impresión en el alimentador con la cara de impresión recomendada boca arriba.

 **NOTA:** No fuerce el material de impresión.



- Deslice las guías de anchura hasta que toquen ligeramente el borde de la pila de material de impresión.

 **NOTA:** Procure no doblar el material impreso.



- Compruebe que los valores de tipo y tamaño de papel para el alimentador multiuso están definidos con el valor correcto para el material de impresión que haya cargado.

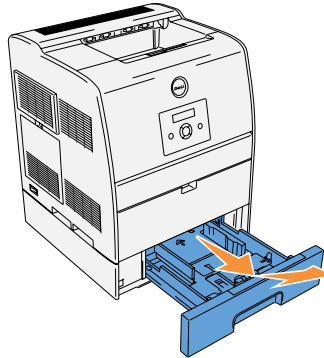
Seleccione el origen, el tamaño y el tipo del material de impresión en el programa de software y, a continuación, elija el tipo y tamaño del material de impresión en el panel del operador de la impresora.

Para obtener sugerencias sobre los materiales de impresión recomendados, solución de problemas y eliminación de atascos, consulte la *Guía del usuario*.

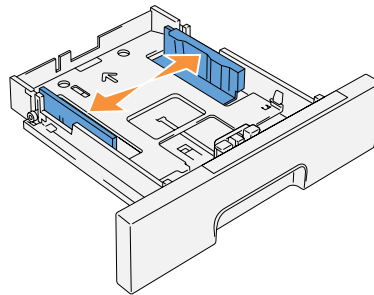
## Carga de la bandeja opcional

Cargue el material de impresión que utilice para la mayoría de los trabajos en el módulo de bandeja de 250-/500- hojas opcional.

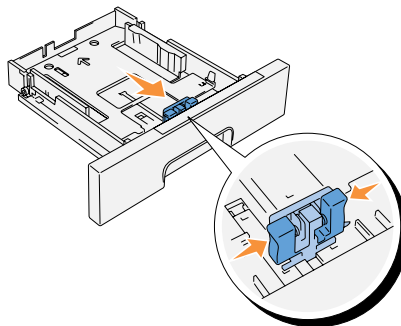
1. Extraiga la bandeja.



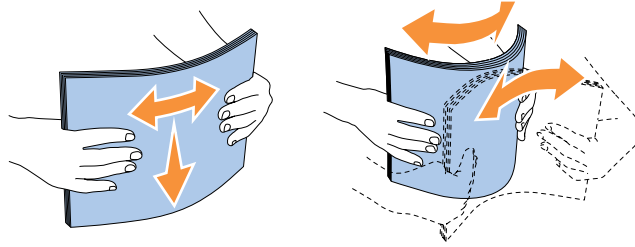
2. Deslice las guías de anchura hasta el borde de la bandeja. Las guías de anchura deben extenderse por completo.




3. Presione la guía de longitud y deslícela hasta el borde frontal de la bandeja.



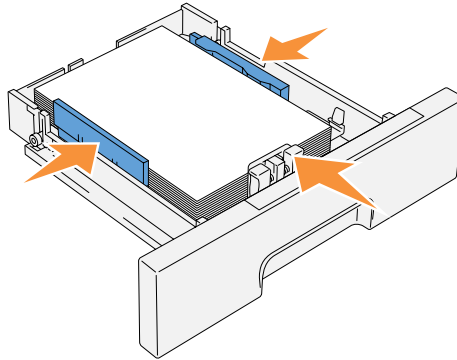
4. Antes de cargar el material de impresión, airee las hojas para evitar que se peguen entre sí. Alinee los bordes de la pila sobre una superficie nivelada.



5. Coloque el material de impresión en la bandeja con la cara de impresión recomendada boca arriba.

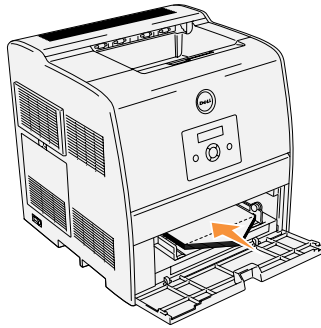
 **NOTA:** No exceda la línea de llenado máximo de la bandeja. Si lo hace, puede provocar atascos de papel en la bandeja.

6. Deslice las guías de anchura y la guía de longitud hasta que toquen ligeramente el borde de la pila de material de impresión.



7. Inserte la bandeja.
8. Si carga cualquier material de impresión en la bandeja, configure las opciones Tipo Papel y Tamaño Papel de dicha bandeja.

## Carga de sobres



Para cargar sobres de menos de 8.66" (220 mm) de ancho en el alimentador multiuso, inserte los sobres con las solapas abiertas y hacia la parte frontal de la impresora, y con la cara de impresión recomendada boca arriba. Para cargar sobres de más de 8.66" (220 mm) de ancho en el alimentador multiuso, inserte los sobres con las solapas cerradas y el borde corto hacia la impresora, y con la cara de impresión recomendada boca arriba. Se pueden cargar sobres de una vez hasta la línea de llenado máximo de la bandeja.



**NOTA:** Asegúrese de que la solapa de los sobres están completamente desplegadas.



**AVISO:** No utilice nunca sobres con ventanas, revestimientos oleosos o autoadhesivos. Pueden ocasionar atascos de papel y daños a la impresora.



Sección 2

## **Configuración de la impresión local**

---

Instalación de los controladores de impresora

Una impresora local es una impresora conectada al ordenador o a un servidor de impresión mediante un cable USB o un cable paralelo. Si la impresora está conectada a una red, y no al ordenador, consulte "Configuración de la impresión en red" en la página 21.

## Instalación de los controladores de impresora

### Conexión de la impresora al ordenador antes de insertar el CD Controladores y utilidades

#### Windows 98, Me, 2000, XP y Server 2003

1. Conecte la impresora al ordenador.
2. Cuando aparezca la pantalla **Asistente para hardware nuevo encontrado**, haga clic en **Cancelar**.
3. Introduzca el CD *Controladores y utilidades* en el ordenador.
4. Haga clic en **Instalación personal**.
5. Haga clic en **Instalar**. Aparece el **Asistente para hardware nuevo encontrado**.
6. Haga clic en **Siguiente**. El asistente automáticamente busca e instala el controlador de impresora correspondiente.
7. Cuando aparezca la pantalla **Complete el Asistente para hardware nuevo encontrado**, haga clic en **Finalizar**.
8. Active la casilla de verificación **Instalación Típica** o **Instalación Personalizada** y, a continuación, haga clic en **Siguiente**. Si seleccionó **Instalación Personalizada**, puede seleccionar el software que desea instalar.
9. Cuando aparezca la ventana **¡Felicitaciones!**, en Windows 2000, Windows XP y Server 2003, haga clic en **Imprimir página de prueba**, si fuese necesario. Haga clic en **Finalizar**.
10. Pulse **Cancelar**.

## **Windows 95 y NT 4.0**

- 1.** Conecte la impresora al ordenador.
- 2.** Introduzca el CD *Controladores y utilidades* en el ordenador.
- 3.** Haga clic en **Instalación personal**.
- 4.** En la pantalla **Agregar Impresora**, seleccione el nombre del puerto en el cuadro combinado **Nombre del Puerto** y, a continuación, configure las opciones de la impresora en **Configuración de la Impresora**. Haga clic en **Siguiente**.
- 5.** Active la casilla de verificación **Instalación Típica** o **Instalación Personalizada** y, a continuación, haga clic en **Siguiente**. Si seleccionó **Instalación Personalizada**, puede seleccionar el software que desea instalar.
- 6.** Cuando aparezca la pantalla **¡Felicitaciones!**, haga clic en **Finalizar**.
- 7.** Pulse **Cancelar**.




Sección 3

## **Configuración de la impresión en red**

---

Instalación en red

## Instalación en red

 **NOTA:** Para conocer otras configuraciones de instalación en red, consulte la *Guía del usuario*.

### Imprimir y comprobar la página de configuración de red

1. Imprima la página de valores de la impresora.
  - a. Cuando aparezca **Listo Imprimir** en la pantalla LCD, pulse **Menu**.
  - b. Pulse **▼** hasta que aparezca **Configurar** y, a continuación, pulse **▶** o **↵**.
  - c. Pulse **▼** hasta que aparezca **Informes** y, a continuación, pulse **▶** o **↵**.
  - d. Aparece **Config. Impresora**. Pulse **↵**.  
Se imprime la página de valores de la impresora.
2. En el encabezado TCP/IP, compruebe la dirección IP.  
Si la dirección IP es 0.0.0.0, espere unos minutos para resolver la dirección IP automáticamente y luego vuelva a imprimir la página de valores de la impresora.

### Ejecutar el software de instalación

1. Inserte el CD *Controladores y utilidades* en el ordenador.
2. El CD *Controladores y utilidades* iniciará el software de instalación automáticamente.  
Si no es así, haga clic en **Inicio** → **Ejecutar**, escriba **D:\CDFE.exe** (dónde D es la letra de la unidad del CD) y, a continuación, haga clic en **Aceptar**.
3. Cuando aparezca la pantalla CD *Controladores y utilidades*, haga clic en **Instalación en Red - Instalar la impresora para uso en red**. Si utiliza Windows XP, Windows 2000, Windows NT 4.0 o Windows 2003 Server, vaya al paso 4. Si utiliza cualquier otro sistema operativo, vaya al paso 5.
4. En caso de una instalación local, seleccione **Instalación Local - Instalar la impresora en este ordenador** y, a continuación, haga clic en **Siguiente**.  
En caso de una instalación remota:
  - a. Seleccione **Instalación Remota - Instalar la impresora en un o más ordenadores remotos** y, a continuación, haga clic en **Siguiente**.
  - b. Escriba su nombre de usuario y contraseña de administrador, así como los clientes o los servidores, y luego haga clic en **Agregar**.
  - c. Haga clic en **Siguiente**.
5. Seleccione la impresora de red que desea instalar. Si no ve su impresora en la lista, haga clic en **Actualizar** para refrescar la lista o haga clic en **Agregar Impresora** para agregar una impresora a la red. Actualice ahora la dirección de IP y el nombre de puerto. Haga clic en **Siguiente**.

6. Seleccione la impresora en la lista. Si desea cambiar el nombre de la impresora que aparece en la lista, escriba un nombre nuevo en el campo **Nombre de la Impresora**.
7. Si desea que otros usuarios de la red tengan acceso a esta impresora, haga clic en la casilla de verificación **Compartir esta impresora con otros ordenadores en la red**, y especifique un nombre compartido que los usuarios puedan identificar fácilmente.
8. Si desea definir una impresora como predeterminada, seleccione la impresora en cuestión y active la casilla de verificación **Configurar esta impresora como predeterminada**.
9. Si desea restringir la impresión en color, seleccione la opción **Color Track** adecuada. Escriba la contraseña.
10. Haga clic en **Siguiente**.
11. Seleccione los programas y la documentación que desea instalar. Puede especificar la carpeta de destino para instalar el software y la documentación de Dell. Para cambiar la carpeta de destino, haga clic en **Examinar...**
12. Haga clic en **Siguiente**.
13. Cuando aparezca la ventana **¡Felicitaciones!**, seleccione si desea o no reiniciar el ordenador y luego haga clic en **Finalizar**.

Utilice la **Dell Printer Configuration Web Tool** para supervisar el estado de la impresora de red sin abandonar su mesa. Puede ver y/o modificar los valores de configuración de la impresora, comprobar el nivel de tóner y, cuando llegue el momento de solicitar cartuchos de tóner de repuesto, basta con hacer clic en el enlace de suministros de Dell directamente en el navegador Web.



**NOTA:** La Dell Printer Configuration Web Tool no está disponible cuando la impresora está conectada localmente a un ordenador o a un servidor de impresión.

Para iniciar la **Dell Printer Configuration Web Tool**, escriba la dirección IP de la impresora de red en el navegador Web y aparecerá la configuración de la impresora en pantalla. Para obtener más información, consulte la *Guía del usuario*.

Puede definir la **Dell Printer Configuration Web Tool** para que le envíe un e-mail cuando la impresora necesite suministros o intervención del usuario.

Para configurar alertas de e-mail:

1. Ejecute la **Dell Printer Configuration Web Tool**.
2. Haga clic en el enlace **Alerta de E-Mail**.
3. En **Configurar Listas y Alertas de E-Mail**, especifique la **Pasarela SMTP Primaria**, la **Dirección de Respuesta** e indique su dirección de e-mail o la dirección de e-mail del operador principal en el cuadro de lista de e-mail.
4. Haga clic en **Aplicar Nuevas Configuraciones**.



## Acerca de la impresora

---

Modificación de los valores de la impresora

Selección del idioma

Impresión de un trabajo

Cancelación de un trabajo desde el panel del operador de la impresora

Cancelar el trabajo desde un ordenador

Descripción general del software

## Modificación de los valores de la impresora

 **NOTA:** Para obtener una descripción detallada de los menús, consulte la *Guía del usuario*.

Puede seleccionar elementos de menú y los valores correspondientes desde el panel del operador. La primera vez que accede a los menús de la impresora desde el panel del operador, verá un asterisco (\*) junto a un valor de los menús. El asterisco indica el valor de menú predeterminado de fábrica. Estos son los valores originales de la impresora. (Los valores predeterminados de fábrica pueden variar según el país.) Al seleccionar un nuevo valor del panel del operador, el asterisco aparece junto al valor seleccionado para identificarlo como el valor de menú predeterminado del usuario actual. Estos valores están activos hasta que se seleccionen otros o se restauren los valores predeterminados de fábrica. Para seleccionar un nuevo valor:

1. Pulse **Menu**.
2. Pulse ▲ ▼ hasta que aparezca el menú en cuestión y, a continuación, pulse ► o ◀.
3. Pulse ▲ ▼ hasta que aparezca el menú o el elemento de menú deseado y, a continuación, pulse ► o ◀.
  - Si la selección es un menú, se abre y aparece el primer valor de impresora del menú.
  - Si la selección es un elemento de menú, aparece el valor predeterminado del elemento de menú. (El valor de menú predeterminado actual del usuario aparece con un asterisco [\*] al lado.)


Cada elemento de menú dispone de una lista de valores. Un valor puede ser:

- Una frase o palabra que describa un valor.
  - Un valor numérico que se puede cambiar.
  - Un valor Habilitado u Deshabilitado
  - Pulse ▲ ▼ al mismo tiempo. Esto recuperará los valores de menú predeterminados de fábrica.
4. Pulse ▲ ▼ para desplazarse hasta el valor deseado.
  5. Pulse ◀.
 

De este modo se activa el valor de configuración, que se indica mediante un asterisco (\*) situado junto al valor de configuración.
  6. Pulse **Cancel** para volver al menú anterior.
 

Para seguir configurando otros valores, seleccione el menú en cuestión. Si no desea configurar nuevos valores, pulse **Cancel**.

Los valores de menú predeterminados permanecen vigentes hasta que se guarden nuevos valores o se restauren los predeterminados de fábrica. Los valores seleccionados desde el programa de software también pueden cambiar o anular los valores de menú predeterminados de usuario seleccionados desde el panel del operador.

 **NOTA:** Los valores seleccionados desde el programa de software pueden anular los seleccionados desde el panel del operador.

## Inicialización de la NVRAM

Los valores de menú predeterminados de fábrica originales se pueden restaurar inicializando la NVRAM.

1. Pulse **Menu**.
2. Pulse ▼ hasta que aparezca **Configurar** y, a continuación, pulse ► o ◀.
3. Pulse ▼ hasta que aparezca **Mantenimiento** y, a continuación, pulse ► o ◀.
4. Pulse ▼ hasta que aparezca **Inic NVRAM** y, a continuación, pulse ► o ◀.
5. Aparece el mensaje **Inic NVRAM ¿Está seguro?** en el panel del operador. Pulse ◀.
6. Apague la impresora y, a continuación, vuelva a encenderla.

## Configuración del bloqueo del panel

Esta función evita que personal no autorizado pueda modificar los valores configurados por el administrador de la impresora. Para trabajos de impresión habituales, las opciones se pueden seleccionar desde el menú, permaneciendo los valores de la impresora invariables. Para impresión normal, los elementos se pueden configurar utilizando el controlador de impresora.

1. Pulse **Menu**.
2. Pulse ▼ hasta que aparezca **Configurar** y, a continuación, pulse ► o ◀.
3. Pulse ▼ hasta que aparezca **Seguridad** y, a continuación, pulse ► o ◀.
4. Aparece **Bloqueo Panel**. Pulse ► o ◀.
5. Pulse ▼ hasta que aparezca **Habilitado** y, a continuación, pulse ◀.
6. Pulse ◀.
7. Pulse ▼ hasta que aparezca **Cambiar Contraseña** y, a continuación, pulse ► o ◀.
8. Escriba la contraseña antigua (cuando la escriba por primera vez después de definir los valores, especifique 0.0.0.0), y pulse ◀.
9. Escriba la contraseña nueva y, a continuación, pulse ◀.
10. Vuelva a escribir la nueva contraseña para confirmarla y, a continuación, pulse ◀. La contraseña se ha modificado.



**NOTA:** Si olvida la contraseña, apague la impresora. Posteriormente, pulse el botón **Menu** de forma prolongada mientras enciende la impresora. Esto recuperará los valores de menú predeterminados de fábrica. La contraseña del panel predeterminada de fábrica es 0.0.0.0.

## Selección del idioma

Para que el panel del operador aparezca en un idioma distinto:

1. Pulse **Menu**.
2. Pulse **▼** hasta que aparezca **Configurar** y, a continuación, pulse **▶** o **↵**.
3. Aparece **Config. Básicas**. Pulse **▶** o **↵**.
4. Pulse **▼** hasta que aparezca **Idioma Panel** y, a continuación, pulse **▶** o **↵**.
5. Pulse **▲ ▼** hasta que aparezca el idioma deseado y, a continuación, pulse **↵**.

## Impresión de un trabajo

Para imprimir un trabajo desde una aplicación típica de Microsoft® Windows®:

1. Abra el archivo que desee imprimir.
2. En el menú **Archivo**, seleccione **Imprimir**.
3. Verifique que esté seleccionada la impresora correcta en el cuadro de diálogo. Modifique los valores de la impresora según sea necesario (como, por ejemplo, las páginas que desea imprimir o el número de copias).
4. Haga clic en **Propiedades** o en **Configuración** para ajustar los valores de la impresora que no están disponibles desde la primera pantalla y, a continuación, haga clic en **Aceptar**.
5. Haga clic en **Aceptar** o en **Imprimir** para enviar el trabajo a la impresora seleccionada.

## Cancelación de un trabajo desde el panel del operador de la impresora

Para cancelar un trabajo de impresión después de que haya empezado a imprimirse:

1. Pulse **Cancel**.  
Se cancela la impresión.

## Cancelar el trabajo desde un ordenador

### Cancelación de un trabajo desde la barra de tareas

Cuando envía un trabajo a imprimir, aparece un pequeño icono de la impresora en la esquina derecha de la barra de tareas.

1. Haga doble clic en el icono de la impresora. Aparece una lista de trabajos de impresión en la ventana de impresora.
2. Seleccione el trabajo que desea cancelar.
3. Pulse la tecla **<Borrar>** del teclado.

## Cancelación de un trabajo desde el escritorio

1. Minimice todos los programas para ver el escritorio.
2. Haga clic en **Inicio** → **Impresoras y faxes**. Se mostrará una lista de las impresoras disponibles.
3. Haga doble clic en la impresora que seleccionó. Aparece una lista de trabajos de impresión en la ventana de impresora.
4. Seleccione el trabajo que desea cancelar.
5. Pulse la tecla **<Borrar>** del teclado.

## Descripción general del software

Utilice el CD *Controladores y utilidades* incluido con la impresora para instalar una combinación de programas de software, según el sistema operativo que utilice.

### Printing Status Window

La **Printing Status Window** avisa cuando se produce un error o una advertencia, por ejemplo, cuando la cubierta superior está abierta o cuando queda poco tóner.

Al imprimir, siempre se abre la ventana **Printing Status Window**. Cuando se produce un error, la **Printing Status Window** muestra el mensaje de error.

### Status Window

En la **Status Window**, puede comprobar cuanto tóner y papel queda o la configuración de las opciones de la impresora local.

### Status Monitor Console

Utilice **Status Monitor Console** para administrar varias **Status Window**.

- Seleccione una impresora en la lista (o **Selección de la impresora**) haciendo clic en su nombre para abrir una **Status Window** o **Dell Printer Configuration Web Tool** de una impresora concreta.
- Seleccione **Ayuda** para leer la Ayuda en línea.
- La **Status Monitor Console** muestra la **Status Window** para las conexiones locales, o la **Dell Printer Configuration Web Tool** para las conexiones de red.
- Para obtener información sobre el estado de las impresoras de red, haga clic en el enlace **EWS**.

### Dell Supplise Management System

Puede iniciar el cuadro de diálogo **Dell Supplise Management System** desde la **Printing Status Window**, el menú **Todos los programas** o desde el icono del escritorio. También puede iniciarlo desde **Status Window** cuando se produce un error de tóner.

Puede solicitar consumibles por teléfono o desde la Web.

1. Haga clic en **Inicio** → **Todos los programas** → **Impresoras Dell** → **Dell Laser Printer 3000cn** → **Dell Supplise Management System**.

Aparece la ventana **Dell Supplise Management System**.

2. Si se solicita desde la Web:
  - a. Cuando no se puede obtener información de la impresora de forma automática mediante comunicación bidireccional, aparece una ventana en la que se solicita que escriba el número de la tarjeta de servicio. Introduzca el número de la tarjeta de servicio de impresora Dell en el campo habilitado. El número de tarjeta de servicio se encuentra en el interior de la puerta frontal de la impresora.
  - b. Haga clic en **Visite el sitio de Internet de pedidos de suministros de la impresora Dell**.
3. Si lo solicita por teléfono, llame al número que aparece en el encabezado **Por Teléfono**:

### **User Setup Disk Creating Tool**

El programa **User Setup Disk Creating Tool**, ubicado en la carpeta **MakeDisk** dentro de la carpeta **Utilities** en el CD *Controladores y utilidades* y los controladores de impresoras ubicados en el CD *Controladores y utilidades* se utilizan para crear paquetes de instalación de controladores que contienen configuraciones de controladores personalizadas. Los paquetes de instalación del controlador pueden contener un grupo guardado de valores del controlador de impresora y otros datos como:

- Orientación de impresión y Múltiples copias (configuración del documento).
- Marcas de agua
- Referencias de fuente

Si desea instalar el controlador de impresora con la misma configuración en varios equipos con el mismo sistema operativo, cree un disco de instalación en un disquete o en un servidor de la red. Al usar el disco de instalación que ha creado, reducirá la cantidad de trabajo necesaria para instalar el controlador de impresora.

- Instale primero el controlador de impresora Dell Laser Printer 3000cn en el equipo donde se vaya a crear el disco de instalación.
- El disco de instalación sólo se puede utilizar en el sistema operativo en el que se creó o en aquellos equipos que ejecuten dicho sistema operativo. Cree un disco de instalación diferente para cada tipo de sistema operativo.

### **Software Update**

Las actualizaciones del firmware y/o del controlador se pueden descargar desde <http://www.dell.com/printers/>.

Sección 5

## Mantenimiento

---

Sustitución del cartucho del tambor  
Sustitución del cartucho de tóner

## Sustitución del cartucho del tambor

**⚠ PRECAUCIÓN:** Antes de realizar cualquiera de los procedimientos siguientes, siga las "PRECAUCIÓN: instrucciones de seguridad" en la página 9.

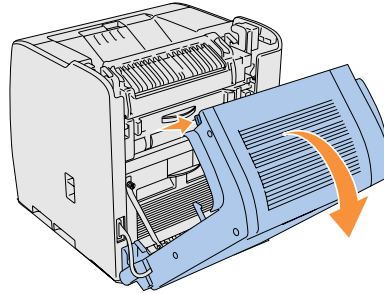
Los cartuchos de Dell sólo están disponibles a través de Dell. Puede pedir más en <http://www.dell.com/supplies> o por teléfono. Para realizar un pedido por teléfono, consulte "Solicitud de cartuchos de tóner" en la página 2

Dell recomienda que utilice cartuchos Dell en su impresora. Dell no proporciona ninguna garantía por problemas causados por el uso de accesorios, piezas o componentes no proporcionados por Dell.

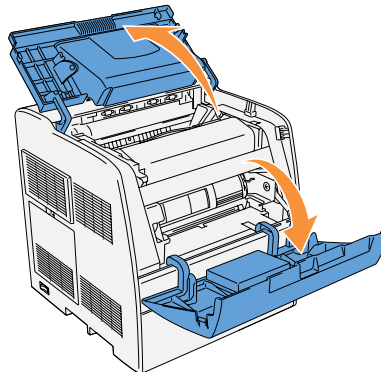
### Extracción del cartucho de tambor usado

**✍ NOTA:** Antes de abrir la puerta frontal o la cubierta superior, extraiga los trabajos de impresión que haya en la bandeja de salida central y cierre la cubierta del alimentador multiuso.

**✍ NOTA:** Si está instalado, tire del módulo dúplex opcional hacia sí.

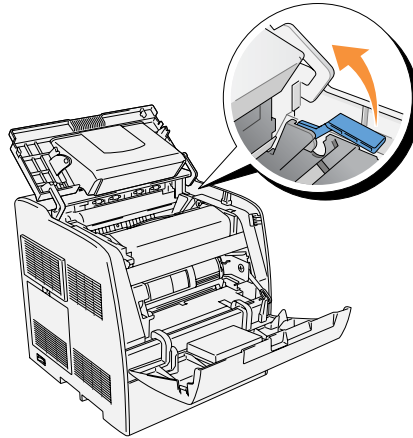


1. Para abrir las dos cubiertas de la impresora, agarre la muesca de la puerta frontal y empújela hacia delante. Levante la cubierta superior y échela hacia atrás.

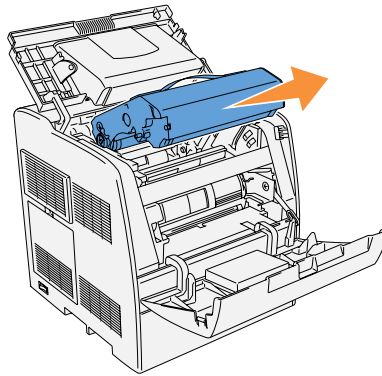




2. Para retirar el cartucho del tambor usado, suba la palanca situada en la parte derecha de la impresora.



3. Sostenga el cartucho del tambor por el asa y tire hacia arriba y hacia fuera.

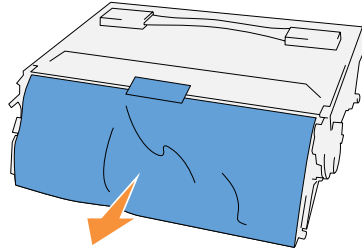


**⚠ PRECAUCIÓN:** No toque el interior de la impresora con las manos. Es posible que algunas piezas estén calientes. Deje que la impresora se enfríe antes de intentar extraer piezas de esta zona.

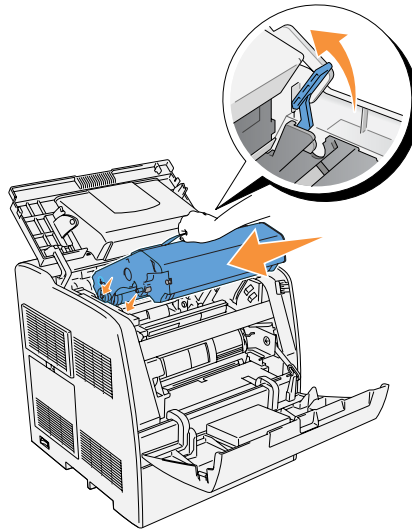
## Instalación del cartucho de tambor nuevo

1. Retire la hoja protectora del cartucho del tambor.

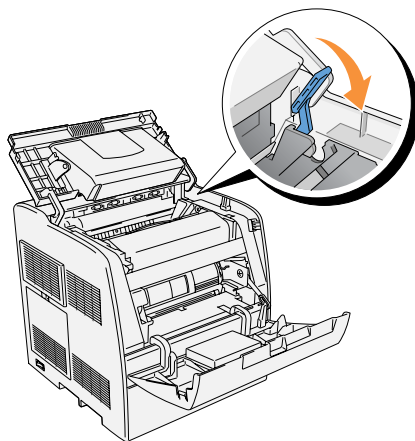
 **PRECAUCIÓN:** No toque el tambor por la parte inferior del cartucho del tambor.



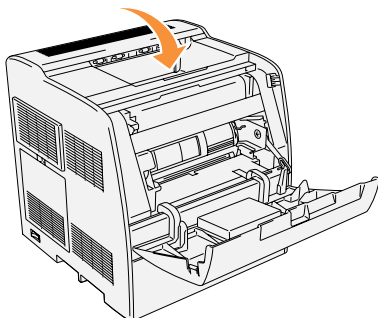
2. Sostenga el cartucho del tambor por el asa y alinee las flechas del cartucho de tambor con las flechas correspondientes en la impresora. Introduzca el cartucho hasta que encaje en su sitio.



3. Baje la palanca de la derecha para bloquear el cartucho del tambor en posición.

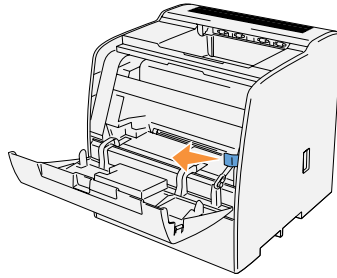


4. Cierre la cubierta superior.

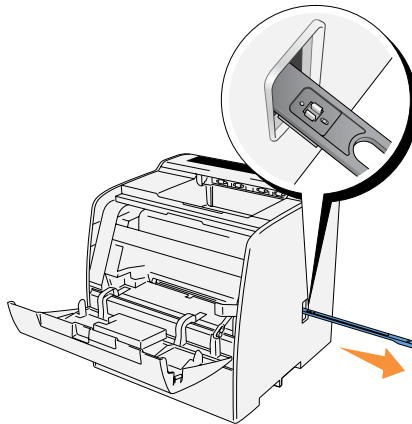


## Sustitución de la gamuza de limpieza

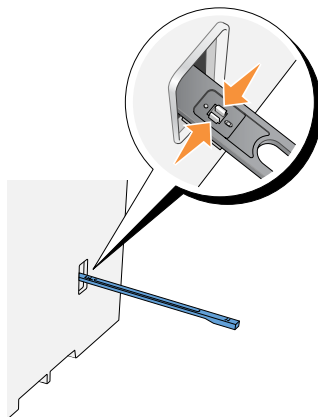
1. Extraiga la barra deslizante situada en el interior de la impresora, en el lateral derecho, hasta que se detenga. La cubierta de la ventana de acceso se abre.



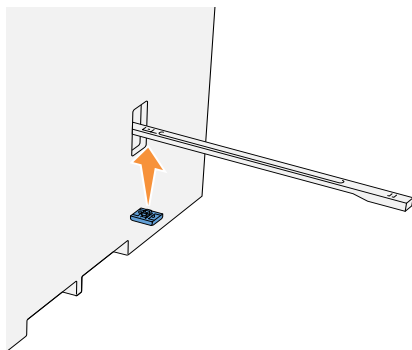
2. Tire de la varilla de limpieza hasta que la gamuza salga por completo de la impresora.



3. Presione las dos lengüetas de la gamuza de limpieza hacia dentro para extraer la gamuza.

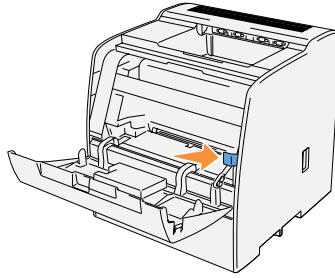


4. Sujete la nueva gamuza de limpieza debajo de la varilla e insértela hasta que encaje en su sitio.




5. Vuelva a colocar la varilla de limpieza en su lugar original, introduciéndola hasta que se detenga.

6. Vuelva a colocar la barra deslizante en su posición original.



7. Cierre la puerta frontal.

 **NOTA:** Si se ha abierto el módulo dúplex opcional, ciérrelo. Si es necesario, abra con cuidado la cubierta del alimentador multiuso.

## Sustitución del cartucho de tóner

 **PRECAUCIÓN:** Antes de realizar cualquiera de los procedimientos siguientes, siga las "PRECAUCIÓN: instrucciones de seguridad" en la página 9.

Además del indicador de nivel de tóner que aparece cada vez que envía un trabajo a imprimir, el panel del operador muestra un mensaje para avisarle que ha llegado el momento de solicitar un cartucho de tóner nuevo.

Los cartuchos de tóner de Dell sólo están disponibles a través de Dell. Puede pedir más tóner en <http://www.dell.com/supplies> o por teléfono. Para realizar un pedido por teléfono, consulte "Solicitud de cartuchos de tóner" en la página 2.

Dell recomienda que utilice cartuchos de tóner de la marca Dell en su impresora. Dell no proporciona ninguna garantía por problemas causados por el uso de accesorios, piezas o componentes no proporcionados por Dell.

### Selección de un cartucho de tóner de repuesto

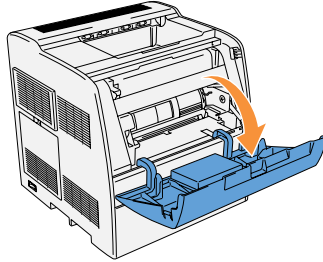
1. Pulse Menu.
2. Pulse ▼ hasta que aparezca Reempl Tóner y, a continuación, pulse ► o ◀.
3. Pulse ▲ ▼ hasta que aparezca el tóner que desea sustituir y, a continuación, pulse ◀.

 **NOTA:** Cuando sustituya un cartucho negro, utilice la varilla de limpieza. Consulte "Limpieza del interior de la impresora" en la *Guía del usuario*.

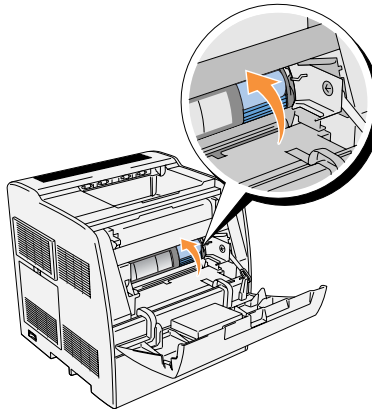
## Extracción del cartucho de tóner usado

**NOTA:** Antes de abrir la puerta frontal, extraiga los trabajos de impresión que haya en la bandeja de salida central y cierre la cubierta del alimentador multiuso.

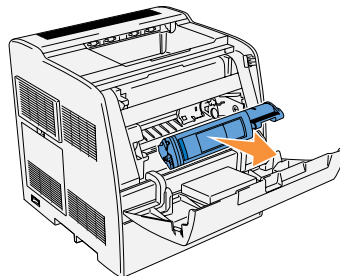
1. Agarre la muesca de la puerta frontal y tire de ella hacia delante. El cartucho de tóner que debe cambiar se ha desplazado hacia la parte frontal de la impresora.



2. Levante la agarradera situada a la derecha para desbloquear el cartucho.



3. Sostenga el cartucho de tóner con ambas manos y extráigalo.

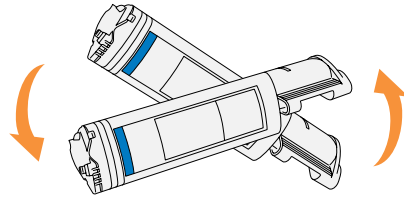


**PRECAUCIÓN:** No toque el interior de la impresora con las manos. Es posible que algunas piezas estén calientes.

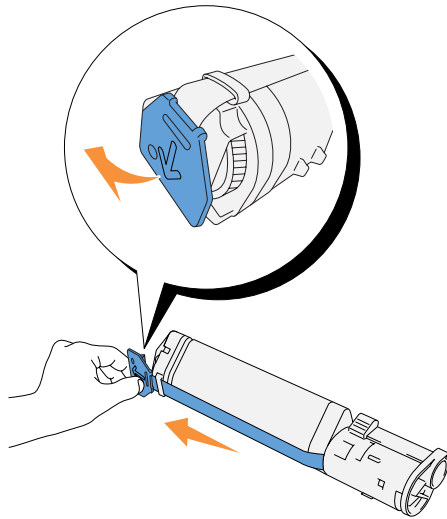


## Instalación del cartucho de tóner nuevo

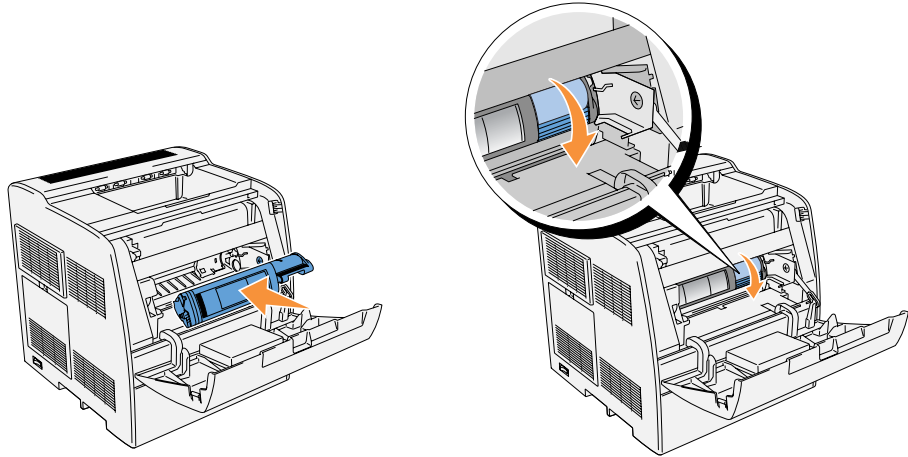
1. Asegúrese de que el color del cartucho de tóner coincide con la ranura del porta cartucho de tóner. Agite el cartucho suavemente para distribuir el tóner por igual.




2. Levante la lengüeta 90 grados y quite el sello del tóner, manteniéndola en paralelo con el cartucho de tóner.

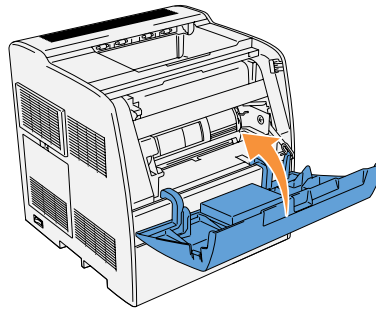


3. Para insertar el cartucho de t nner, alinee las flechas del cartucho con las flechas correspondientes en la impresora. Introduzca el cartucho hasta que quede encajado en su sitio y luego baje la agarradera para bloquear el cartucho en posici n.



4. Si s lo va a cambiar un cartucho de t nner, cierre la puerta frontal y ya ha terminado. Si va a cambiar varios cartuchos de t nner, cierre la puerta frontal.

 **NOTA:** Aseg rese de que el cartucho de t nner est  correctamente instalado. De lo contrario la puerta frontal no podr  cerrar bien.



5. Repita los pasos 1 al 4 para insertar los cartuchos restantes.

# Apéndice

---

Asistencia técnica

Servicio de estado de pedidos automatizado

Cómo ponerse en contacto con Dell

Términos y condiciones de venta en EE.UU.

Garantías limitadas de tinta y cartuchos de tóner de Dell Inc.

Contrato de licencia de software de Dell™

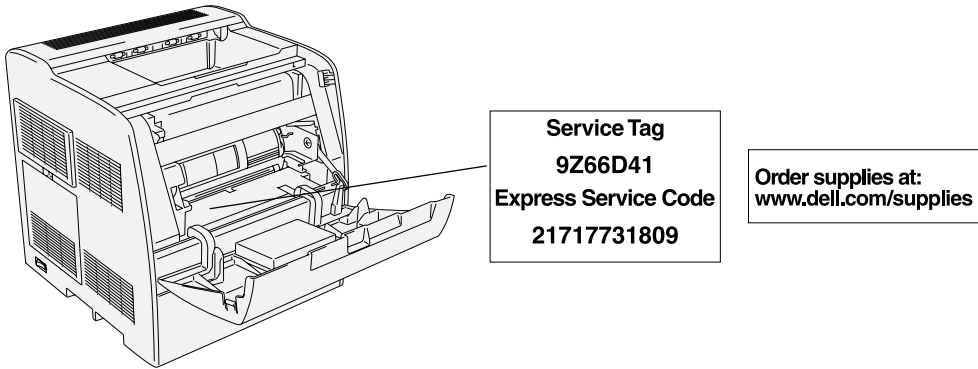
Regulación

## Asistencia técnica

Si necesita ayuda con un problema técnico, Dell está preparada para ayudarle.

1. Llame a la asistencia técnica desde un teléfono cercano a la impresora para que el servicio de asistencia técnica pueda ayudarle con los procedimientos necesarios. Cuando llame a Dell, utilice su Código de servicio rápido para ayudarnos a canalizar su llamada al personal de asistencia apropiado.

El Código de servicio rápido se encuentra en la impresora como se muestra a continuación.



**NOTA:** El sistema de código de servicio rápido de Dell puede no estar disponible en todos los países.

2. En Estados Unidos, los usuarios de empresas deben llamar al 1-877-459-7298 y los clientes domésticos y particulares (Home y Home Office) deben llamar al 1-800-624-9896.

Si llama desde otro país o está en un área de servicio distinta, consulte "Cómo ponerse en contacto con Dell" en la página 45 para conocer su número de teléfono local.

3. Siga las indicaciones del menú del sistema telefónico automatizado para hablar con un representante del servicio de asistencia técnica.

## Servicio de estado de pedidos automatizado

Para comprobar el estado de un producto Dell™ que ha pedido, puede ir a [support.dell.com](http://support.dell.com), o puede llamar al Servicio de estado de pedidos automatizado. Una grabación le solicita la información necesaria para encontrar e informar de su pedido. Para conocer el número de teléfono al que debe llamar en su región, consulte "Cómo ponerse en contacto con Dell" en la página 45.

## Cómo ponerse en contacto con Dell

Para ponerse en contacto con Dell a través de Internet puede acceder a los siguientes sitios Web:

- **www.dell.com**
- **support.dell.com** (asistencia técnica)
- **premiersupport.dell.com** (asistencia técnica para clientes de entidades educativas, gubernamentales, sanitarias y medianas y grandes empresas, incluidos los clientes Premier, Platinum y Gold)

Para conocer las direcciones Web específicas de su país, busque el país apropiado en la siguiente tabla.



**NOTA:** Los números telefónicos gratuitos son para utilizarlos dentro del país en el que aparecen.

Cuando necesite ponerse en contacto con Dell, utilice las direcciones electrónicas, los números de teléfono y los códigos que se proporcionan en la siguiente tabla. Si necesita asistencia para determinar qué códigos tiene que utilizar, póngase en contacto con un operador local o internacional.

País (Ciudad) Código de acceso internacional Código de país Código de ciudad	Nombre de departamento o área de servicio, Sitio Web y dirección de e-mail	Códigos de área, Números locales y Números telefónicos gratuitos
Anguilla	Asistencia general	número gratuito: 800-335-0031
Antigua y Barbuda	Asistencia general	1-800-805-5924
Argentina (Buenos Aires)	Sitio Web: <a href="http://www.dell.com.ar">www.dell.com.ar</a>	
Código de acceso internacional: 00	E-mail: <a href="mailto:us_latin_services@dell.com">us_latin_services@dell.com</a>	
Código de país: 54	E-mail para ordenadores portátiles y de sobremesa: <a href="mailto:la-techsupport@dell.com">la-techsupport@dell.com</a>	
Código de ciudad: 11	E-mail para servidores y EMC: <a href="mailto:la_enterprise@dell.com">la_enterprise@dell.com</a>	
	Atención al cliente	número gratuito: 0-800-444-0730
	Asistencia técnica	número gratuito: 0-800-444-0733
	Servicios de asistencia técnica	número gratuito: 0-800-444-0724
	Ventas	0-810-444-3355
Aruba	Asistencia general	número gratuito: 800-1578

<b>País (Ciudad) Código de acceso internacional Código de país Código de ciudad</b>	<b>Nombre de departamento o área de servicio, Sitio Web y dirección de e-mail</b>	<b>Códigos de área, Números locales y Números telefónicos gratuitos</b>
Australia (Sydney) Código de acceso internacional: 0011 Código de país: 61 Código de ciudad: 2	E-mail (Australia): au_tech_support@dell.com E-mail (Nueva Zelanda): nz_tech_support@dell.com Usuarios domésticos y pequeñas empresas Gobierno y Empresas División de cuentas preferentes (PAD) Para servidores y almacenamiento Para ordenadores portátiles y de sobremesa Atención al cliente Ventas corporativas Ventas Fax	1-300-65-55-33 número gratuito: 1-800-633-559 número gratuito: 1-800-060-889 número gratuito: 1-800-505-095 número gratuito: 1-800-733-314 número gratuito: 1-800-819-339 número gratuito: 1-800-808-385 número gratuito: 1-800-808-312 número gratuito: 1-800-818-341
Austria (Viena) Código de acceso internacional: 900 Código de país: 43 Código de ciudad: 1	Sitio Web: support.euro.dell.com E-mail: tech_support_central_europe@dell.com Ventas a usuarios domésticos/pequeñas empresas Fax de usuarios domésticos/pequeñas empresas Atención al cliente de usuarios domésticos y pequeñas empresas Cuentas preferentes/Atención al cliente corporativo Asistencia técnica para usuarios domésticos y pequeñas empresas Asistencia técnica corporativa/Cuentas preferentes Centralita	0820 240 530 00 0820 240 530 49 0820 240 530 14 0820 240 530 16 0820 240 530 14 0660 8779 0820 240 530 00
Bahamas	Asistencia general	número gratuito: 1-866-278-6818
Barbados	Asistencia general	1-800-534-3066

<b>País (Ciudad) Código de acceso internacional Código de país Código de ciudad</b>	<b>Nombre de departamento o área de servicio, Sitio Web y dirección de e-mail</b>	<b>Códigos de área, Números locales y Números telefónicos gratuitos</b>
<b>Bélgica (Bruselas)</b>	Sitio Web: <a href="http://support.euro.dell.com">support.euro.dell.com</a>	
Código de acceso internacional: 00	E-mail para clientes francófonos: <a href="mailto:support.euro.dell.com/be/fr/emaildell/">support.euro.dell.com/be/fr/emaildell/</a>	
Código de país: 32	Asistencia técnica	02 481 92 88
Código de ciudad: 2	Fax de asistencia técnica	02 481 92 95
	Atención al cliente	02 713 15 .65
	Ventas corporativas	02 481 91 00
	Fax	02 481 92 99
	Centralita	02 481 91 00
<b>Bermuda</b>	Asistencia general	1-800-342-0671
<b>Bolivia</b>	Asistencia general	número gratuito: 800-10-0238
<b>Brasil</b>	Sitio Web: <a href="http://www.dell.com/br">www.dell.com/br</a>	
Código de acceso internacional: 00	Atención al cliente, Asistencia técnica	0800 90 3355
	Fax de asistencia técnica	51 481 5470
Código de país: 55	Fax de Atención al cliente	51 481 5480
Código de ciudad: 51	Ventas	0800 90 3390
<b>Islas Vírgenes Británicas</b>	Asistencia general	número gratuito: 1-866-278-6820
<b>Brunei</b>	Asistencia técnica al cliente (Penang, Malasia)	604 633 4966
Código de país: 673	Servicio al cliente (Penang, Malasia)	604 633 4949
	Ventas (Penang, Malasia)	604 633 4955

<b>País (Ciudad) Código de acceso internacional Código de país Código de ciudad</b>	<b>Nombre de departamento o área de servicio, Sitio Web y dirección de e-mail</b>	<b>Códigos de área, Números locales y Números telefónicos gratuitos</b>
Canadá (North York, Ontario) Código de acceso internacional: 011	Estado de pedidos en línea: <a href="http://www.dell.ca/ostatus">www.dell.ca/ostatus</a> AutoTech (asistencia técnica automatizada) Atención al cliente (Usuarios domésticos/Pequeñas empresas) Atención al cliente (Medianas y grandes empresas/Gobierno) Asistencia técnica (Ventas a usuarios domésticos/Pequeñas empresas) Asistencia técnica (Medianas y grandes empresas/Gobierno) Ventas (Usuarios domésticos/Pequeñas empresas) Ventas (Medianas y grandes empresas/Gobierno) Venta de componentes y Venta de servicios extendidos	número gratuito: 1-800-247-9362 número gratuito: 1-800-847-4096 número gratuito: 1-800-326-9463 número gratuito: 1-800-847-4096 número gratuito: 1-800-387-5757 número gratuito: 1-800-387-5752 1 866 440 3355
Islas Caimán	Asistencia general	1-800-805-7541
Chile (Santiago) Código de país: 56 Código de ciudad: 2	Ventas, Atención al cliente y Asistencia técnica	número gratuito: 1230-020-4823



<b>País (Ciudad) Código de acceso internacional Código de país Código de ciudad</b>	<b>Nombre de departamento o área de servicio, Sitio Web y dirección de e-mail</b>	<b>Códigos de área, Números locales y Números telefónicos gratuitos</b>
China (Xiamen) Código de país: 86 Código de ciudad: 592	Sitio Web de Asistencia técnica: <b>support.dell.com.cn</b> E-mail de Asistencia técnica: cn_support@dell.com Fax de asistencia técnica Asistencia técnica (Dimension™ e Inspiron™) Asistencia técnica (OptiPlex™, Latitude™ y Dell Precision™) Asistencia técnica (servidores y almacenamiento) Asistencia técnica (proyectors, PDA, impresoras, switches, encaminadores, etc) Defensa del cliente Fax de Defensa del cliente Usuarios domésticos y pequeñas empresas División de cuentas preferentes Grandes cuentas corporativas GCP Cuentas clave de las grandes cuentas corporativas Grandes cuentas corporativas Norte Grandes cuentas corporativas Norte Gobierno y Enseñanza Grandes cuentas corporativas Este Grandes cuentas corporativas Este Gobierno y Enseñanza Equipo Queue de grandes cuentas corporativas Grandes cuentas corporativas Sur Grandes cuentas corporativas Oeste Componentes para grandes cuentas corporativas	818 1350 número gratuito: 800 858 2969 número gratuito: 800 858 0950 número gratuito: 800 858 0960 número gratuito: 800 858 2920 número gratuito: 800 858 2060 592 818 1308 número gratuito: 800 858 2222 número gratuito: 800 858 2557 número gratuito: 800 858 2055 número gratuito: 800 858 2628 número gratuito: 800 858 2999 número gratuito: 800 858 2955 número gratuito: 800 858 2020 número gratuito: 800 858 2669 número gratuito: 800 858 2572 número gratuito: 800 858 2355 número gratuito: 800 858 2811 número gratuito: 800 858 2621
<b>Colombia</b>	Asistencia general	980-9-15-3978
<b>Costa Rica</b>	Asistencia general	0800-012-0435

<b>País (Ciudad) Código de acceso internacional Código de país Código de ciudad</b>	<b>Nombre de departamento o área de servicio, Sitio Web y dirección de e-mail</b>	<b>Códigos de área, Números locales y Números telefónicos gratuitos</b>
República checa (Praga) Código de acceso internacional: 00 Código de país: 420 Código de ciudad: 2	Sitio Web: support.euro.dell.com E-mail: czech_dell@dell.com Asistencia técnica Fax de asistencia técnica Atención al cliente Fax de Atención al cliente Centralita	  02 2186 27 27 02 2186 27 28 02 2186 27 11 02 2186 27 14 02 2186 27 11
Dinamarca (Copenhague) Código de acceso internacional: 00 Código de país: 45	Sitio Web: support.euro.dell.com Asistencia a través de e-mail (ordenadores portátiles): den_nbk_support@dell.com Asistencia a través de e-mail (ordenadores de sobremesa): den_support@dell.com Asistencia a través de e-mail (servidores): Nordic_server_support@dell.com Asistencia técnica Atención al cliente (relacional) Atención al cliente de usuarios domésticos y pequeñas empresas Centralita (relacional) Centralita de fax (relacional) Centralita (Usuarios domésticos/Pequeñas empresas) Fax de la centralita (Usuarios domésticos/Pequeñas empresas)	    7023 0182 7023 0184 3287 5505 3287 1200 3287 1201 3287 5000 3287 5001
Dominica	Asistencia general	número gratuito: 1-866-278-6821
República Dominicana	Asistencia general	1-800-148-0530
Ecuador	Asistencia general	número gratuito: 999-119
El Salvador	Asistencia general	01-899-753-0777

<b>País (Ciudad) Código de acceso internacional Código de país Código de ciudad</b>	<b>Nombre de departamento o área de servicio, Sitio Web y dirección de e-mail</b>	<b>Códigos de área, Números locales y Números telefónicos gratuitos</b>
<b>Finlandia (Helsinki)</b>	Sitio Web: <a href="http://support.euro.dell.com">support.euro.dell.com</a>	
Código de acceso internacional: 990	E-mail: <a href="mailto:fin_support@dell.com">fin_support@dell.com</a>	
Código de país: 358	Asistencia a través de e-mail (servidores): <a href="mailto:Nordic_support@dell.com">Nordic_support@dell.com</a>	
Código de ciudad: 9	Asistencia técnica	09 253 313 60
	Fax de asistencia técnica	09 253 313 81
	Atención al cliente relacional	09 253 313 38
	Atención al cliente de usuarios domésticos y pequeñas empresas	09 693 791 94
	Fax	09 253 313 99
	Centralita	09 253 313 00
<b>Francia (París) (Montpellier)</b>	Sitio Web: <a href="http://support.euro.dell.com">support.euro.dell.com</a>	
Código de acceso internacional: 00	E-mail: <a href="mailto:support.euro.dell.com/fr/fr/emailldell/">support.euro.dell.com/fr/fr/emailldell/</a>	
Código de país: 33	<b>Usuarios domésticos y pequeñas empresas</b>	
Códigos de ciudad: (1) (4)	Asistencia técnica	0825 387 270
	Atención al cliente	0825 823 833
	Centralita	0825 004 700
	Centralita (llamadas desde fuera de Francia)	04 99 75 40 00
	Ventas	0825 004 700
	Fax	0825 004 701
	Fax (llamadas desde fuera de Francia)	04 99 75 40 01
	<b>Corporativo</b>	
	Asistencia técnica	0825 004 719
	Atención al cliente	0825 338 339
	Centralita	01 55 94 71 00
	Ventas	01 55 94 71 00
	Fax	01 55 94 71 01

<b>País (Ciudad) Código de acceso internacional Código de país Código de ciudad</b>	<b>Nombre de departamento o área de servicio, Sitio Web y dirección de e-mail</b>	<b>Códigos de área, Números locales y Números telefónicos gratuitos</b>
<b>Alemania (Langen)</b> Código de acceso internacional: 00 Código de país: 49 Código de ciudad: 6103	Sitio Web: <a href="http://support.euro.dell.com">support.euro.dell.com</a> E-mail: <a href="mailto:tech_support_central_europe@dell.com">tech_support_central_europe@dell.com</a> Asistencia técnica Atención al cliente de usuarios domésticos y pequeñas empresas Atención al cliente del segmento global Atención al cliente de cuentas preferentes Atención al cliente de grandes cuentas Atención al cliente de cuentas públicas Centralita	06103 766-7200 0180-5-224400 06103 766-9570 06103 766-9420 06103 766-9560 06103 766-9555 06103 766-7000
<b>Grecia</b> Código de acceso internacional: 00 Código de país: 30	Sitio Web: <a href="http://support.euro.dell.com">support.euro.dell.com</a> E-mail: <a href="mailto:support.euro.dell.com/gr/en/emailldell/">support.euro.dell.com/gr/en/emailldell/</a> Asistencia técnica Asistencia técnica del servicio Gold Centralita Centralita del servicio Gold Ventas Fax	00800-44 14 95 18 00800-44 14 00 83 2108129810 2108129811 2108129800 2108129812
<b>Granada</b>	Asistencia general	número gratuito: 1-866-540-3355
<b>Guatemala</b>	Asistencia general	1-800-999-0136
<b>Guayana</b>	Asistencia general	número gratuito: 1-877-270-4609

<b>País (Ciudad) Código de acceso internacional Código de país Código de ciudad</b>	<b>Nombre de departamento o área de servicio, Sitio Web y dirección de e-mail</b>	<b>Códigos de área, Números locales y Números telefónicos gratuitos</b>
<b>Hong Kong</b>	Sitio Web: <a href="http://support.ap.dell.com">support.ap.dell.com</a>	
Código de acceso internacional: 001	E-mail: <a href="mailto:apsupport@dell.com">apsupport@dell.com</a>	
Código de país: 852	Asistencia técnica (Dimension™ e Inspiron™)	2969 3188
	Asistencia técnica (OptiPlex™, Latitude™ y Dell Precision™)	2969 3191
	Asistencia técnica (PowerApp™, PowerEdge™, PowerConnect™ y PowerVault™)	2969 3196
	Gold Queue EEC Línea directa	2969 3187
	Defensa del cliente	3416 0910
	Grandes cuentas corporativas	3416 0907
	Programas par clientes globales	3416 0908
	División de medianas empresas	3416 0912
	División de usuarios domésticos y pequeñas empresas	2969 3155
<b>India</b>	Asistencia técnica	1600 33 8045
	Ventas	1600 33 8044
<b>Irlanda (Cherrywood)</b>	Sitio Web: <a href="http://support.euro.dell.com">support.euro.dell.com</a>	
Código de acceso internacional: 16	E-mail: <a href="mailto:dell_direct_support@dell.com">dell_direct_support@dell.com</a>	
Código de país: 353	Asistencia técnica	1850 543 543
Código de ciudad: 1	Asistencia técnica para Gran Bretaña (sólo llamadas desde Gran Bretaña)	0870 908 0800
	Atención al cliente de usuarios domésticos	01 204 4014
	Atención al cliente de pequeñas empresas	01 204 4014
	Atención al cliente para Gran Bretaña (sólo llamadas desde Gran Bretaña)	0870 906 0010
	Atención al cliente corporativo	1850 200 982
	Atención al cliente corporativo (sólo llamadas desde Gran Bretaña)	0870 907 4499
	Ventas en Irlanda	01 204 4444
	Ventas en Gran Bretaña (sólo llamadas desde Gran Bretaña)	0870 907 4000
	Fax/Fax de ventas	01 204 0103
	Centralita	01 204 4444

<b>País (Ciudad) Código de acceso internacional Código de país Código de ciudad</b>	<b>Nombre de departamento o área de servicio, Sitio Web y dirección de e-mail</b>	<b>Códigos de área, Números locales y Números telefónicos gratuitos</b>
Italia (Milán)	Sitio Web: support.euro.dell.com	
Código de acceso internacional: 00	E-mail: support.euro.dell.com/it/it/emaildell/ Usuarios domésticos y pequeñas empresas	
Código de país: 39	Asistencia técnica	02 577 826 90
Código de ciudad: 02	Atención al cliente	02 696 821 14
	Fax	02 696 821 13
	Centralita	02 696 821 12
	<b>Corporativo</b>	
	Asistencia técnica	02 577 826 90
	Atención al cliente	02 577 825 55
	Fax	02 575 035 30
	Centralita	02 577 821
<b>Jamaica</b>	Asistencia general (sólo llamadas desde Jamaica)	1-800-682-3639

<b>País (Ciudad) Código de acceso internacional Código de país Código de ciudad</b>	<b>Nombre de departamento o área de servicio, Sitio Web y dirección de e-mail</b>	<b>Códigos de área, Números locales y Números telefónicos gratuitos</b>
Japón (Kawasaki)	Sitio Web: support.jp.dell.com	
Código de acceso internacional: 001	Asistencia técnica (servidores)	número gratuito: 0120-198-498
Código de país: 81	Asistencia técnica fuera de Japón (servidores)	81-44-556-4162
Código de ciudad: 44	Asistencia técnica (Dimension™ e Inspiron™)	número gratuito: 0120-198-226
	Asistencia técnica fuera de Japón (Dimension e Inspiron)	81-44-520-1435
	Asistencia técnica (Dell Precision™, OptiPlex™ y Latitude™)	número gratuito: 0120-198-433
	Asistencia técnica fuera de Japón (Dell Precision™, OptiPlex™ y Latitude™)	81-44-556-3894
	Asistencia técnica (PDA, proyectores, impresoras y encaminadores)	número gratuito: 0120-981-690
	Asistencia técnica (PDA, proyectores, impresoras y encaminadores)	81-44-556-3468
	Servicio de buzón de fax	044-556-3490
	Servicio automatizado de pedidos de 24 horas	044-556-3801
	Atención al cliente	044-556-4240
	División de ventas a empresas (de hasta 400 empleados)	044-556-1465
	Ventas de la división de cuentas preferentes (más de 400 empleados)	044-556-3433
	Ventas de grandes cuentas corporativas (más de 3500 empleados)	044-556-3430
	Ventas públicas (organismos del gobierno, entidades docentes e instituciones médicas)	044-556-1469
	Segmento global Japón	044-556-3469
	Usuarios particulares	044-556-1760
	Centralita	044-556-4300
<b>Corea (Seul)</b>	Asistencia técnica	número gratuito: 080-200-3800
Código de acceso internacional: 001	Ventas	número gratuito: 080-200-3600
Código de país: 82	Servicio al cliente (Seul, Corea)	número gratuito: 080-200-3800
Código de ciudad: 2	Servicio al cliente (Penang, Malasia)	604 633 4949
	Fax	2194-6202
	Centralita	2194-6000

<b>País (Ciudad) Código de acceso internacional Código de país Código de ciudad</b>	<b>Nombre de departamento o área de servicio, Sitio Web y dirección de e-mail</b>	<b>Códigos de área, Números locales y Números telefónicos gratuitos</b>
<b>América Latina</b>	Asistencia técnica al cliente (Austin, Texas, EE.UU.)	512 728-4093
	Servicio al cliente (Austin, Texas, EE.UU.)	512 728-3619
	Fax (Asistencia técnica y Servicio al cliente) (Austin, Texas, EE.UU.)	512 728-3883
	Ventas (Austin, Texas, EE.UU.)	512 728-4397
	Fax de ventas (Austin, Texas, EE.UU.)	512 728-4600 o 512 728-3772
<b>Luxemburgo</b>	Sitio Web: <a href="http://support.euro.dell.com">support.euro.dell.com</a>	
Código de acceso internacional: 00	E-mail: <a href="mailto:tech_be@dell.com">tech_be@dell.com</a>	
Código de país: 352	Asistencia técnica (Bruselas, Bélgica)	3420808075
	Ventas de usuarios domésticos y pequeñas empresas (Bruselas, Bélgica)	número gratuito: 080016884
	Ventas corporativas (Bruselas, Bélgica)	02 481 91 00
	Atención al cliente (Bruselas, Bélgica)	02 481 91 19
	Fax (Bruselas, Bélgica)	02 481 92 99
	Centralita (Bruselas, Bélgica)	02 481 91 00
<b>Macao</b>	Asistencia técnica	número gratuito: 0800 582
Código de país: 853	Servicio al cliente (Penang, Malasia)	604 633 4949
	Ventas	número gratuito: 0800 581
<b>Malasia (Penang)</b>	Asistencia técnica (Dell Precision OptiPlex y Latitude)	número gratuito: 1 800 88 0193
Código de acceso internacional: 00	Asistencia técnica (Dimension e Inspiron)	número gratuito: 800 88 1306
Código de país: 60	Asistencia técnica (PowerEdge y PowerVault)	número gratuito: 1800 88 1386
Código de ciudad: 4	Servicio al cliente	04 633 4949
	Ventas	número gratuito: 800 888 202
	Ventas corporativas	número gratuito: 800 888 213



<b>País (Ciudad) Código de acceso internacional Código de país Código de ciudad</b>	<b>Nombre de departamento o área de servicio, Sitio Web y dirección de e-mail</b>	<b>Códigos de área, Números locales y Números telefónicos gratuitos</b>
México	Asistencia técnica al cliente	001-877-384-8979
Código de acceso internacional: 00	Ventas	o 001-877-269-3383 50-81-8800
Código de país: 52	Servicio al cliente	o 01-800-888-3355 001-877-384-8979
	Principal	o 001-877-269-3383 50-81-8800 o 01-800-888-3355
Montserrat	Asistencia general	número gratuito: 1-866-278-6822
Antillas Holandesas	Asistencia general	001-800-882-1519
Países Bajos (Ámsterdam)	Sitio Web: <a href="http://support.euro.dell.com">support.euro.dell.com</a>	
Código de acceso internacional: 00	Asistencia técnica	020 674 45 00
Código de país: 31	Fax de asistencia técnica	020 674 47 66
Código de ciudad: 20	Atención al cliente de usuarios domésticos y pequeñas empresas	020 674 42 00
	Atención al cliente relacional	020 674 4325
	Ventas a usuarios domésticos/pequeñas empresas	020 674 55 00
	Ventas relacionales	020 674 50 00
	Fax de ventas a usuarios domésticos y pequeñas empresas	020 674 47 75
	Fax de ventas relacionales	020 674 47 50
	Centralita	020 674 50 00
	Fax de la centralita	020 674 47 50

<b>País (Ciudad) Código de acceso internacional Código de país Código de ciudad</b>	<b>Nombre de departamento o área de servicio, Sitio Web y dirección de e-mail</b>	<b>Códigos de área, Números locales y Números telefónicos gratuitos</b>
Nueva Zelanda Código de acceso internacional: 00 Código de país: 64	E-mail (Nueva Zelanda): nz_tech_support@dell.com E-mail (Australia): au_tech_support@dell.com Asistencia técnica (para ordenadores portátiles y de sobremesa): Asistencia técnica (para servidores y almacenamiento) Usuarios domésticos y pequeñas empresas Gobierno y Empresas Ventas Fax	0800 443 563 0800 505 098 0800 446 255 0800 444 617 0800 441 567 0800 441 566
Nicaragua	Asistencia general	001-800-220-1006
Noruega (Lysaker) Código de acceso internacional: 00 Código de país: 47	Sitio Web: support.euro.dell.com Asistencia a través de e-mail (ordenadores portátiles): nor_nbk_support@dell.com Asistencia a través de e-mail (ordenadores de sobremesa): nor_support@dell.com Asistencia a través de e-mail (servidores): nordic_server_support@dell.com Asistencia técnica Atención al cliente relacional Atención al cliente de usuarios domésticos y pequeñas empresas Centralita Centralita de fax	671 16882 671 17514 23162298 671 16800 671 16865
Panamá	Asistencia general	001-800-507-0962
Perú	Asistencia general	0800-50-669

<b>País (Ciudad) Código de acceso internacional Código de país Código de ciudad</b>	<b>Nombre de departamento o área de servicio, Sitio Web y dirección de e-mail</b>	<b>Códigos de área, Números locales y Números telefónicos gratuitos</b>
Polonia (Varsovia) Código de acceso internacional: 011 Código de país: 48 Código de ciudad: 22	Sitio Web: <a href="http://support.euro.dell.com">support.euro.dell.com</a> E-mail: <a href="mailto:pl_support_tech@dell.com">pl_support_tech@dell.com</a> Teléfono de servicio al cliente Atención al cliente Ventas Fax de servicio al cliente Fax de recepción Centralita	57 95 700 57 95 999 57 95 999 57 95 806 57 95 998 57 95 999
Portugal Código de acceso internacional: 00 Código de país: 351	Sitio Web: <a href="http://support.euro.dell.com">support.euro.dell.com</a> E-mail: <a href="mailto:support.euro.dell.com/pt/en/emailldell/">support.euro.dell.com/pt/en/emailldell/</a> Asistencia técnica Atención al cliente Ventas Fax	707200149 800 300 413 800 300 410 ó 800 300 411 ó 800 300 412 ó 21 422 07 10 21 424 01 12
Puerto Rico	Asistencia general	1-800-805-7545
San Cristóbal y Nieves	Asistencia general	número gratuito: 1-877-441-4731
Santa Lucía	Asistencia general	1-800-882-1521
San Vicente y las Granadinas	Asistencia general	número gratuito: 1-877-270-4609
Singapur (Singapur) Código de acceso internacional: 005 Código de país: 65	Asistencia técnica (Dimension e Inspiron) Asistencia técnica (Optiplex, Latitude y Precision) Asistencia técnica (PowerEdge y PowerVault) Servicio al cliente (Penang, Malasia) Ventas Ventas corporativas	número gratuito: 1800 394 7430 número gratuito: 1800 394 7488 número gratuito: 1800 394 7478 604 633 4949 número gratuito: 800 6011 054 número gratuito: 800 6011 053

<b>País (Ciudad) Código de acceso internacional Código de país Código de ciudad</b>	<b>Nombre de departamento o área de servicio, Sitio Web y dirección de e-mail</b>	<b>Códigos de área, Números locales y Números telefónicos gratuitos</b>
Sudáfrica (Johannesburgo)	Sitio Web: support.euro.dell.com	
Código de acceso internacional: 09/091	E-mail: dell_za_support@dell.com	
Código de país: 27	Gold Queue	011 709 7713
Código de ciudad: 11	Asistencia técnica	011 709 7710
	Atención al cliente	011 709 7707
	Ventas	011 709 7700
	Fax	011 706 0495
	Centralita	011 709 7700
<b>Países del Pacífico y Sudeste asiático</b>	Asistencia técnica a clientes, Servicio al cliente y Ventas (Penang, Malasia)	604 633 4810
España (Madrid)	Sitio Web: support.euro.dell.com	
Código de acceso internacional: 00	E-mail: support.euro.dell.com/es/es/emaildell/ Usuarios domésticos y pequeñas empresas	
Código de país: 34	Asistencia técnica	902 100 130
Código de ciudad: 91	Atención al cliente	902 118 540
	Ventas	902 118 541
	Centralita	902 118 541
	Fax	902 118 539
	<b>Corporativa</b>	
	Asistencia técnica	902 100 130
	Atención al cliente	902 115 236
	Centralita	91 722 92 00
	Fax	91 722 95 83



<b>País (Ciudad) Código de acceso internacional Código de país Código de ciudad</b>	<b>Nombre de departamento o área de servicio, Sitio Web y dirección de e-mail</b>	<b>Códigos de área, Números locales y Números telefónicos gratuitos</b>
Tailandia Código de acceso internacional: 001 Código de país: 66 Código de ciudad:	Asistencia técnica (Optiplex, Latitude y Precision) Asistencia técnica (PowerEdge y PowerVault) Servicio al cliente (Penang, Malasia) Ventas	número gratuito: 1800 0060 07 número gratuito: 1800 0600 09 604 633 4949 número gratuito: 0880 060 09
Trinidad y Tobago	Asistencia general	1-800-805-8035
Islas Turks y Caicos	Asistencia general	número gratuito: 1-866-540-3355
Gran Bretaña (Bracknell) Código de acceso internacional: 00 Código de país: 44 Código de ciudad: 1344	Sitio Web: <a href="http://support.euro.dell.com">support.euro.dell.com</a> Sitio Web de Atención al cliente <a href="http://support.euro.dell.com/uk/en/ECare/Form/Home.asp">support.euro.dell.com/uk/en/ECare/Form/Home.asp</a> E-mail: <a href="mailto:dell_direct_support@dell.com">dell_direct_support@dell.com</a>	
	Asistencia técnica (Corporativa/Cuentas preferentes/PAD [más de 1000 empleados])	0870 908 0500
	Asistencia técnica (directa/PAD y general)	0870 908 0800
	Atención al cliente de cuentas globales	01344 373 186
	Atención al cliente para usuarios domésticos y pequeñas empresas	0870 906 0010
	Atención al cliente corporativo	01344 373 185
	Atención al cliente de Cuentas preferentes (500-5000 empleados)	0870 906 0010
	Atención al cliente del Gobierno central	01344 373 193
	Atención al cliente del Gobierno local y Enseñanza	01344 373 199
	Atención al cliente de Sanidad	01344 373 194
	Ventas a usuarios domésticos y pequeñas empresas	0870 907 4000
	Ventas corporativas y sector público	01344 860 456
	Fax de usuarios domésticos y pequeñas empresas	0870 907 4006
Uruguay	Asistencia general	número gratuito: 000-413-598-2521

<b>País (Ciudad) Código de acceso internacional Código de país Código de ciudad</b>	<b>Nombre de departamento o área de servicio, Sitio Web y dirección de e-mail</b>	<b>Códigos de área, Números locales y Números telefónicos gratuitos</b>
EE.UU. (Austin, Texas) Código de acceso internacional: 011 Código de país: 1	Servicio de estado de pedidos automatizado AutoTech (ordenadores portátiles y de sobremesa):  <b>Consumidor</b> (Usuarios domésticos y oficina doméstica) Asistencia técnica  Servicio al cliente  Servicio y Asistencia de DellNet™  Clientes de Programa de compra de empleados (EPP, Employee Purchase Program) Sitio Web de Servicios financieros: <a href="http://www.dellfinancialservices.com">www.dellfinancialservices.com</a> Servicios financieros (alquileres/préstamos)  Servicios financieros (Cuentas preferentes de Dell [DPA, Dell Preferred Accounts])  <b>Empresa</b> Asistencia técnica y Servicio al cliente  Clientes de Programa de compra de empleados (EPP, Employee Purchase Program) Asistencia técnica para impresoras y proyectores  <b>Pública</b> (Gobierno, Enseñanza y Sanidad) Asistencia técnica y Servicio al cliente  Clientes de Programa de compra de empleados (EPP, Employee Purchase Program) Ventas de Dell  Dell Outlet Store (ordenadores renovados de Dell)	número gratuito: 1-800-433-9014 número gratuito: 1-800-247-9362  número gratuito: 1-800-624-9896 número gratuito: 1-800-624-9897 número gratuito: 1-877-Dellnet (1-877-335-5638) número gratuito: 1-800-695-8133  número gratuito: 1-877-577-3355 número gratuito: 1-800-283-2210  número gratuito: 1-800-822-8965 número gratuito: 1-800-695-8133 número gratuito: 1-877-459-7298  número gratuito: 1-800-456-3355 número gratuito: 1-800-234-1490 número gratuito: 1-800-289-3355 o número gratuito: 1-800-879-3355 número gratuito: 1-888-798-7561

<b>País (Ciudad) Código de acceso internacional Código de país Código de ciudad</b>	<b>Nombre de departamento o área de servicio, Sitio Web y dirección de e-mail</b>	<b>Códigos de área, Números locales y Números telefónicos gratuitos</b>
Islas Vírgenes (EE.UU.)	Asistencia general	1-877-673-3355
Venezuela	Asistencia general	8001-3605



# Términos y condiciones de venta en EE.UU.

Estos términos y condiciones ("Contrato") son aplicables a la compra de sistemas informáticos y/o productos relacionados y/o servicios y asistencia comercializados en Estados Unidos ("Producto") por la entidad denominada Dell en la factura o el documento de aceptación que ("Dell") le ha proporcionado. Al aceptar la entrega del Producto, acepta y se obliga a los términos y condiciones de este Contrato. Si no desea aceptar este Contrato, debe notificarlo a Dell inmediatamente y devolver el material adquirido según la política de devolución de Satisfacción total de Dell. (Consulte: <http://support.dell.com/ContactUs/ByPhone.aspx?c=us&l=en&s=gen> para obtener nuestra información de contacto.) En caso de devolución, el Producto o Productos deben permanecer en las mismas cajas en las que se enviaron. ESTE CONTRATO SERÁ APLICABLE A MENOS (I) QUE TENGA OTRO CONTRATO DE COMPRA CON DELL, EN CUYO CASO SERÁ DE APLICACIÓN ESE OTRO CONTRATO O (II) QUE LA TRANSACCIÓN ESTÉ SUJETA A OTROS TÉRMINOS Y CONDICIONES DE DELL.

## 1 Otros documentos

Este Contrato NO se puede modificar, complementar ni corregir mediante el uso de ningún otro documento, salvo que así se haya convenido mediante acuerdo escrito firmado por usted y Dell. Si no recibe una factura o un documento de aceptación por correo postal, por correo electrónico o con su Producto, puede obtener información sobre su compra en <https://support.dell.com/dellcare/Invoice.aspx> o dirigiéndose a su representante de ventas.

## 2 Condiciones de pago; pedidos; ofertas; interés.

Las condiciones de pago están sujetas al criterio exclusivo de Dell y, salvo que Dell acuerde lo contrario, los pagos deben realizarse en el momento de la compra. El pago del Producto puede realizarse mediante tarjeta de crédito, transferencia bancaria u otro método de pago estipulado mediante acuerdo previo. Dell puede facturar fracciones de un pedido por separado. Dell, a su completa discreción, puede proceder a la cancelación de un pedido. Salvo que usted y Dell hayan acordado un descuento diferente, la política de precios estándar de Dell para los sistemas de la marca Dell, que abarcan hardware y servicios en un precio con descuento, aplica el descuento aparte de la tarifa aplicable a la parte de servicio del sistema que será igual que el porcentaje de descuento total calculado aparte de la tarifa de todo el sistema. Dell no es responsable de errores en los precios, errores tipográficos ni de otro tipo en cualquiera de sus ofertas y se reserva el derecho de cancelar cualquier pedido que resulte de dichos errores.

## 3 Portes; impuestos; propiedad; riesgo de pérdida.

El envío y la manipulación son cargos adicionales a menos que se indique expresamente lo contrario en el momento de la venta. La pérdida o los daños que se produzcan durante el envío realizado por el transportista seleccionado por Dell es responsabilidad de Dell. La pérdida o los daños que se produzcan durante el envío realizado por el transportista seleccionado por usted es de su responsabilidad. Usted debe notificar a Dell en los 30 días siguientes a la fecha de su factura o acuse de recibo si estima que alguna parte de su compra falta, está equivocada o dañada. Salvo que proporcione a Dell un certificado de exacción de impuestos correcto y válido aplicable a su compra del Producto y el lugar de entrega del mismo, usted es responsable del impuesto sobre ventas y demás impuestos asociados al pedido. Las fechas de entrega son únicamente estimativas. La propiedad del software seguirá siendo del cesionario o cesionarios correspondientes de la licencia.

## 4 Garantías.

LAS GARANTÍAS LIMITADAS APLICABLES AL PRODUCTO DE MARCA DELL SE PUEDEN ENCONTRAR EN <http://www.dell.com/policy/legal/warranty.htm> O EN LA DOCUMENTACIÓN QUE DELL PROPORCIONA CON EL PRODUCTO. DELL NO GARANTIZA EL SERVICIO, EL SOFTWARE NI LOS PRODUCTOS DE MARCAS DISTINTAS DE DELL. DADO QUE EL PRODUCTO LO PROPORCIONA DELL "COMO TAL." LA GARANTÍA Y EL SERVICIO DE LOS PRODUCTOS DE MARCAS DISTINTAS DE DELL, EN SU CASO, LO PROPORCIONA EL FABRICANTE ORIGINAL, Y NO DELL. DELL NO OTORGA NINGUNA GARANTÍA EXPRESA EXCEPTO LAS INDICADAS EN LA DECLARACIÓN DE GARANTÍA APLICABLE DE DELL VIGENTE EN LA FECHA DE LA FACTURA, ALBARÁN O DOCUMENTO DE ACEPTACIÓN. LAS GARANTÍAS Y SERVICIOS ENTRARÁN EN VIGOR, Y DELL ESTARÁ OBLIGADA A CUMPLIR DICHAS GARANTÍAS Y SERVICIOS, ÚNICA Y EXCLUSIVAMENTE EN EL MOMENTO DEL COBRO COMPLETO

POR PARTE DE DELL DEL TOTAL DE LOS PRODUCTOS QUE SE GARANTIZAN O PARA LOS QUE SE OFRECE SERVICIO.

## 5 Software.

Todo el software se proporciona con arreglo al contrato de licencia que forma parte del paquete de software y a su aceptación de obligarse en relación a dicho contrato de licencia.

## 6 Política de devolución; cambios

Todo Producto nuevo o renovado que adquiera directamente a Dell (y no a un tercero) puede devolverlo o cambiarlo sólo con arreglo a la política de devolución de Dell vigente en la fecha de la factura o el documento de aceptación. Las devoluciones o cambios se realizarán según la política de devolución de Dell vigente en la fecha de devolución o cambio. Antes de devolver el Producto, debe ponerse en contacto directamente con nosotros para obtener un Número de autorización de material devuelto para que lo incluya en su devolución. Debe devolvernos el Producto en su embalaje original o en uno equivalente. Usted es responsable del riesgo de pérdida y de los gastos de envío y manipulación de la devolución o el cambio del Producto. Es posible que apliquen gastos adicionales. La política de devolución de Dell para los Productos de marca Dell se encuentran en:

<http://www.dell.com/policy/legal/warranty.htm>. La política de devolución de periféricos y software de marca distinta a Dell se encuentra en: [http://rcommerce.us.dell.com/rcomm/include/dw\\_policies.htm](http://rcommerce.us.dell.com/rcomm/include/dw_policies.htm).

La política de devolución de productos renovados se encuentra en:

[http://www.dell.com/us/en/dfh/topics/segtopic\\_nav\\_info\\_002\\_info.htm](http://www.dell.com/us/en/dfh/topics/segtopic_nav_info_002_info.htm). Si incumple la política y las instrucciones de cambios o devoluciones facilitadas por Dell, Dell no se hace responsable de la pérdida, daños, modificaciones o cualquier otra causa que impida poner a la venta o disponer del Producto. Si va a devolver todos los componentes de un pedido, se le abonará el importe total pagado por dicho pedido. Según el criterio de Dell, el abono de devoluciones parciales puede ser menor que los precios de los componentes individuales o de la factura debido a un precio promocional o acordado.

## 7 Producto cambiado o descatalogado.

La política de Dell es de revisiones y actualizaciones continuas. Dell puede revisar y descatalogar un Producto en cualquier momento sin avisarle y esto puede afectar a la información guardada en su "carro de la compra" en línea. Dell enviará un Producto con la funcionalidad y el rendimiento del Producto pedido, pero es posible que existan cambios entre lo que se envía y lo que se ha descrito en una hoja de especificaciones o un catálogo. Las piezas utilizadas en la reparación o el servicio de Productos pueden ser nuevas, equivalentes a nuevas o reacondicionadas.

## 8 Servicio y asistencia.

Las ofertas de servicio pueden variar entre Productos. Si adquiere servicios y asistencia adicionales de Dell, Dell y/o su proveedor de servicios de terceros le proporcionarán ese servicio y asistencia en Estados Unidos según los términos y condiciones que se encuentran en [http://www.dell.com/us/en/gen/services/service\\_service\\_contracts.htm](http://www.dell.com/us/en/gen/services/service_service_contracts.htm) o como se le comunicaron por correo. Para obtener más información puede ponerse en contacto con Dell, consulte <http://www1.us.dell.com/content/topics/segtopic.aspx/contact/contact?c=us&l=en&s=gen> para obtener información de contacto. Dell y/o el proveedor de servicios de terceros puede, según su criterio, revisar sus programas de servicio y asistencia opcionales y generales y los términos y condiciones que los rigen sin avisarle con anterioridad. Dell no está obligada a prestar servicio o asistencia hasta que Dell haya recibido el pago completo del Producto o del contrato de servicio o asistencia que usted ha adquirido. Dell no está obligada a prestar el servicio o asistencia que usted ha adquirido a través de un tercero y no a Dell.

## 9 Limitación de responsabilidad.

DELL NO ACEPTA RESPONSABILIDADES MÁS ALLÁ DE LAS SOLUCIONES ESTABLECIDAS EN EL PRESENTE, INCLUIDAS SIN LIMITACIONES, LAS RESPONSABILIDADES POR PRODUCTOS QUE NO ESTÁN DISPONIBLES PARA SU USO, POR LUCRO CESANTE, POR PÉRDIDA DE NEGOCIO O POR LA PÉRDIDA O ERRORES EN LOS DATOS O SOFTWARE O LA PROVISIÓN DE SERVICIOS Y ASISTENCIA. SALVO EN LA MEDIDA DE LO EXPRESAMENTE ESTABLECIDO EN EL PRESENTE DOCUMENTO, DELL NO SE HACE RESPONSABLE DE LOS DAÑOS ESPECIALES, INDIRECTOS, CIRCUNSTANCIALES O PUNITIVOS, INCLUSO SI HAN SIDO AVISADOS DE LA POSIBILIDAD DE TALES DAÑOS, NI DE NINGUNA

RECLAMACIÓN EFECTUADA POR TERCEROS. USTED ACEPTA QUE PARA CUALQUIER RESPONSABILIDAD RELACIONADA CON LA COMPRA DEL PRODUCTO, DELL NO ES RESPONSABLE DE NINGÚN DAÑO SUPERIOR AL IMPORTE FACTURADO POR EL PRODUCTO APLICABLE. SALVO QUE EXISTA PACTO CONTRARIO EN EL PRESENTE CONTRATO, SE APLICARÁN LAS SOLUCIONES ESTABLECIDAS EN EL PRESENTE CONTRATO AUNQUE DICHAS SOLUCIONES NO SATISFAGAN SU PROPÓSITO FUNDAMENTAL. DELL NO ES RESPONSABLE ANTE USTED DE LAS GARANTÍAS, LA ASISTENCIA O EL SERVICIO PRESTADO POR UN TERCERO O ADQUIRIDO A ÉSTE Y NO DIRECTAMENTE A DELL. DELL NO ES RESPONSABLE DE LAS MANIFESTACIONES U OMISIONES EN LAS QUE INCURRAN TERCEROS.

**10** Legislación aplicable; prohibida su venta o exportación.

Usted se compromete a cumplir las normas y la legislación aplicable de los distintos estados de los Estados Unidos. Acepta y manifiesta que compra para su uso interno propio exclusivamente y no para la venta ni la exportación. Dell tiene otros términos y condiciones que rigen la venta de Productos por parte de terceros y las transacciones fuera de Estados Unidos. Los términos y condiciones para la venta se encuentran en:  
<http://www.dell.com/policy/legal/termsofsale.htm>.

**11** Legislación vigente.

ESTE CONTRATO Y LAS VENTAS REALIZADAS EN VIRTUD DEL MISMO SE REGISTRARÁN POR LA LEGISLACIÓN DEL ESTADO DE TEXAS, INDEPENDIEMENTE DE CUALQUIER CONFLICTO DE FUERO.

**12** Títulos.

Los títulos de secciones que se utilizan aquí son sólo una referencia y no forman parte de estos términos y condiciones, sin que de ellos deba derivarse interpretación o conclusión alguna

**13** Arbitraje vinculante

CUALQUIER RECLAMACIÓN, DISPUTA O CONTROVERSIA (YA SEA POR CONTRATO, POR AGRAVIO O RECLAMACIONES PREEXISTENTES, ACTUALES O FUTURAS, INCLUIDAS LAS LEGALES, DE DERECHO COMÚN, AGRAVIO INTENCIONADO Y DE EQUIDAD) ENTRE EL CLIENTE Y DELL, sus agentes, empleados, directivos, herederos, cesionarios, afiliados (colectivamente para este párrafo, "Dell") que provienen de o están relacionadas con esta garantía limitada, su interpretación o el incumplimiento, finalización o validez de la misma, las relaciones que resulten de esta garantía limitada (incluida, la extensión completa permitida por la ley aplicable, las relaciones con terceros), la publicidad de Dell o cualquier compra relacionada SE RESOLVERÁ DE FORMA EXCLUSIVA Y DEFINITIVA MEDIANTE ARBITRAJE VINCULANTE ADMINISTRADO POR EL NATIONAL ARBITRATION FORUM (NAF) bajo su Código de procedimiento que esté en vigor (disponible en Internet en <http://www.arb-forum.com> o mediante el teléfono en el número 1-800-474-2371). El arbitraje sólo se limitará a la disputa o controversia entre el cliente y Dell. NI EL CLIENTE NI DELL TIENEN DERECHO A RECLAMACIONES CONJUNTAS O CONSOLIDADAS POR O CONTRA OTROS CLIENTES, NI AL ARBITRAJE DE NINGUNA RECLAMACIÓN COMO UNA ACCIÓN DE CLASE O REPRESENTATIVA NI CON NINGUNA CAPACIDAD DE FISCAL PRIVADO. Esta transacción afecta al comercial interestatal y esta provisión se registrará por el Arbitraje Federal Act 9 U.S.C. sec. 1-16 (FAA). El laudo arbitral será definitivo y vinculante para cada parte y podrá ser registrado como tal por cualquier jurisdicción competente. Dell será responsable del pago de los cargos por la archivación de arbitraje y los cargos necesarios para obtener un juicio cuando estos cargos superen el importe del cargo por archivación por iniciar una reclamación en el juzgado de jurisdicción general en el estado en el que resida. Cada parte pagará sus propias costas y los gastos de letrados, si existen. No obstante, si una parte se impone en una reclamación legal que provee los cargos de letrado de la parte ganadora o si existe un contrato escrito para pagar los cargos, el Arbitraje puede aplicar cargos razonables a la parte ganadora, bajo los estándares del cambio de cargo proporcionados por ley. Se puede obtener la información y se pueden archivar las reclamaciones en el NAF en P.O. Box 50191, Minneapolis, MN 55405. (REV 4/04)

## Garantías limitadas y política de devolución

Los productos de hardware de marca Dell comprados en EE.UU. o Canadá tienen una garantía de 90 días, 1, 2, 3 o 4 años de garantía limitada dependiendo del producto adquirido. Para determinar que garantía tienen sus productos de hardware, vea su embalaje o factura. En las siguientes secciones se describen las garantías limitadas y la política de devolución para Estados Unidos, las garantías limitadas y la política de devolución para Canadá, y la garantía del fabricante para América Latina y el Caribe y la garantía de <sup>®</sup> Pentium <sup>®</sup> y Celeron <sup>®</sup> de Intel para Estados Unidos y Canadá.

### Garantía limitada para los productos de hardware de marca Dell (sólo en EE.UU.)

#### ¿Qué cubre esta garantía limitada?

Esta garantía limitada cubre defectos en materiales y fabricación en sus productos de hardware de marca Dell de nuestros clientes finales, incluidos los productos periféricos de marca Dell.

#### ¿Qué no cubre esta garantía limitada?

Esta garantía limitada no cubre:

- Software, incluido el sistema operativo y el software añadido a los productos de hardware de marca Dell mediante nuestro sistema de integración en fábrica, software de terceros o la recarga de software
- Accesorios y productos de un proveedor directo de soluciones o de marca distinta a Dell
- Problemas que resulten de:
  - Causas externas como un accidente, abuso, mal uso o problemas con la energía eléctrica
  - Servicios no autorizados por Dell
  - Uso que no está de acuerdo con las instrucciones del producto
  - Errores al seguir las instrucciones del producto o errores al realizar el mantenimiento preventivo
  - Problemas causados por el uso de accesorios, piezas o componentes no proporcionados por Dell
- Productos a los que les faltan las tarjetas de servicio o los números de serie o han sido modificados
- Productos que aún no han sido pagados a Dell

**ESTA GARANTÍA LE PROPORCIONA DERECHOS LEGALES ESPECÍFICOS; ES POSIBLE QUE TAMBIÉN TENGA OTROS DERECHOS QUE VARIÁN ENTRE ESTADOS (O JURISDICCIONES). LA RESPONSABILIDAD DE DELL RESPECTO A ERRORES DE FUNCIONAMIENTO Y DEFECTOS EN EL HARDWARE ESTÁ LIMITADA A SU REPARACIÓN Y SUSTITUCIÓN COMO SE INDICA MÁS ADELANTE EN ESTA GARANTÍA. TODAS LA GARANTÍAS EXPRESAS E IMPLÍCITAS DEL PRODUCTO, QUE NO ESTÁN LIMITADAS A NINGUNA GARANTÍA IMPLÍCITA NI CONDICIONES DE COMERCIALIZACIÓN Y ADAPTACIÓN PARA UN FIN PARTICULAR, ESTÁN LIMITADAS EN EL TIEMPO A LA DURACIÓN DEL PERIODO DE GARANTÍA LIMITADA REFLEJADO EN SU EMBALAJE O FACTURA. NO SE APLICARÁ NINGUNA GARANTÍA, YA SEA EXPRESA O IMPLÍCITA, DESPUÉS DE QUE HAYA CADUCADO EL PERIODO DE GARANTÍA LIMITADA. ALGUNOS ESTADOS NO PERMITEN LIMITACIONES EN LA DURECIÓN DE LA GARANTÍA IMPLÍCITA, POR LO QUE ESTÁ LIMITACIÓN NO SE APLICARÁ.**

**NO ACEPTAMOS OBLIGACIONES MÁS ALLÁ DE LAS SOLUCIONES PROPORCIONADAS EN ESTA GARANTÍA LIMITADA O DAÑOS POR ACCIDENTES O DIRECTOS, INCLUIDAS, SIN LIMITACIONES, LAS OBLIGACIONES DE RECLAMACIONES DE TERCEROS CONTRA USTED POR DAÑOS, POR PRODUCTOS QUE NO ESTÁN DISPONIBLES PARA SU USO O POR LA PÉRDIDA DE DATOS O**

**SOFTWARE. NUESTRAS OBLIGACIONES NO SUPERARÁN EL IMPORTE QUE HA PAGADO POR EL PRODUCTO SUJETO A REFLAMACIÓN. ES EL MÁXIMO IMPORTE DEL CUAL SOMOS RESPONSABLES.**

**ALGUNOS ESTADOS NO PERMITEN LA EXCLUSIÓN O LA LIMITACIÓN DE DAÑOS POR ACCIDENTES O DIRECTOS, POR LO QUE LA LIMITACIÓN O LA EXCLUSIÓN ANTERIOR NO SE LE PUEDE APLICAR.**

### **¿Cuánto dura la garantía limitada?**

Esta garantía limitada es válida durante el periodo de tiempo indicado en su embalaje o factura, excepto para el siguiente hardware de marca Dell:

- Las baterías de los ordenadores portátiles tienen un año de garantía limitada.
- Las lámparas de proyectores tienen 90 días de garantía limitada.
- La memoria tienen garantía limitada para toda la vida.
- Los monitores tienen una garantía limitada de 3 años o el resto de la garantía del ordenador Dell al cual se conectará el monitor (la mayor de las dos).
- Las PDA, los reproductores de MP3, los auriculares, los controles de entrada de línea remotos y los adaptadores de CA tienen una garantía limitada de 1 año.
- El hardware complementario tiene una garantía limitada de un año para las piezas nuevas y una garantía limitada de 90 días para piezas reacondicionadas, tanto para piezas nuevas como reacondicionadas o el resto de la garantía del ordenador Dell en el que se instalen esas piezas (la mayor de las dos).

La garantía limitada de todos los productos de marca Dell empieza en la fecha indicada en el embalaje o la factura. El periodo de garantía no se amplía se repara o sustituye un producto en garantía. Dell puede cambiar la disponibilidad de garantías limitadas a su criterio, pero los cambios no serán retroactivos.

## ¿Qué hago si necesito servicio de garantía?

Antes de que la garantía caduque, llámenos a los números indicados en líneas siguiente tabla. Tenga también a mano su tarjeta de servicio o el número de pedido de Dell.


<b>Asistencia Web</b>	support.dell.com/ContactUs/ContactUsHome.aspx?c=us&l=en&s=gen
<b>Usuarios domésticos individuales:</b>	<b>Sólo en EE.UU.</b>
Asistencia técnica	1-800-624-9896
Servicio al cliente	1-800-624-9897
<b>Usuarios domésticos individuales que han comprado mediante un Programa de compra de empleados:</b>	
Asistencia técnica y Atención al cliente	1-800-822-8965
<b>Clientes comerciales de usuarios domésticos y pequeñas empresas</b>	
Asistencia técnica y Atención al cliente	1-800-456-3355
<b>Clientes comerciales medios, grandes o globales, Sanidad y Value Added Resellers (VAR):</b>	
Asistencia técnica y Atención al cliente	1-877-459-7298
<b>Clientes del Gobierno y Enseñanza:</b>	
Asistencia técnica y Atención al cliente	1-877-459-7298
<b>Memoria de marca Dell</b>	1-888-363-5150

## ¿Qué hará Dell?

**Durante los 90 días de la garantía limitada de 90 días y el primer año del resto de garantías limitadas:** Durante los 90 días de la garantía limitada de 90 días y el primer año del resto de garantías limitadas, repararemos cualquier producto de hardware de marca Dell que nos devuelva para comprobar si es defectuoso respecto a materiales o fabricación. Si no podemos reparar el producto, le sustituiremos con un producto similar nuevo o renovado.

Cundo se ponga en contacto con nosotros, emitiremos un Número de autorización de material devuelto para que lo incluya en su devolución. Debe devolvernos los productos en su embalaje original o uno equivalente, a portes pagados y asegurar el envío o aceptar el riesgo de que el producto se pierda o dañe en el envío. Le devolveremos los productos reparados o sustituidos. Pagaremos el envío de los productos reparados o sustituidos si utiliza una dirección de EE.UU. (excluido Puerto Rico y los territorios y colonias de EE.UU.). En caso contrario, enviaremos el producto a su cargo.

Si determinamos que la garantía no cubre el producto, se lo notificaremos y le informaremos de los servicios alternativos que tiene disponibles con cargo.

 **NOTA:** antes de enviarnos los productos, asegúrese de que hace una copia de seguridad de los datos en los discos duros y cualquier otro dispositivo de almacenamiento de los productos. Elimine información personal, confidencial o de su propiedad y retire los medios extraíbles como disquetes, CDs o tarjetas PC. No nos responsabilizamos de ninguna información personal, confidencial o de su propiedad; de la pérdida o errores en los datos ni de daños o pérdida de medios extraíbles.

**Durante el resto de años:** en el periodo restante de la garantía limitada, sustituiremos cualquier pieza defectuosa con piezas nuevas o renovadas, si aceptamos que es necesario sustituirla. Cuando se ponga en contacto con nosotros, solicitaremos un número de tarjeta de crédito válido en el momento en que pida una pieza de sustitución, pero no

realizaremos ningún cargo por la sustitución de la pieza hasta que nos devuelva la pieza original en los 30 días posteriores al envío de la pieza de sustitución. Si no recibimos la pieza original en los siguientes 30 días, le cargaremos en su tarjeta de crédito el precio estándar actual de esa pieza.

Pagaremos el envío de la pieza si utiliza una dirección de EE.UU. (excluido Puerto Rico y los territorios y colonias de EE.UU.). En caso contrario, enviaremos la pieza a su cargo. También incluiremos un embalaje de envío prepagado con cada pieza de sustitución que utilice para devolvemos la pieza sustituida.



**NOTA:** antes de sustituir piezas, asegúrese de que hace una copia de seguridad de los datos en los discos duros y cualquier otro dispositivo de almacenamiento de los productos. No nos responsabilizamos de pérdida o errores en los datos.

### ¿Qué pasa si tengo un contrato de servicio?

Si su contrato de servicio es con Dell, el servicio se proporcionará bajo las condiciones del contrato de servicio. Consulte ese contrato para obtener información sobre cómo obtener el servicio.

Si ha contratado un contrato de servicio con uno de nuestros proveedores de servicios de terceros, consulte ese contrato para obtener información sobre cómo obtener servicio.

### ¿Cómo repararán mi producto?

Utilizamos piezas nuevas y renovadas creadas por varios fabricantes al realizar las reparaciones de garantías y en la construcción de sistemas y piezas de sustitución. Los sistemas y piezas renovados son sistemas o piezas que se han devuelto a Dell, algunas de las cuales nunca han sido utilizadas por el cliente. Se supervisa y comprueba la calidad de todos los sistemas y piezas. Los sistemas y piezas de sustitución están cubiertos por el periodo restante de la garantía limitada del producto que ha adquirido. Dell es propietaria de todas las piezas retiradas de productos reparados.

### ¿Puedo transferir la garantía limitada?

Las garantías limitadas en sistemas pueden transferir si el propietario actual transfiere la propiedad del sistema y registra la transferencia con nosotros. La garantía limitada en la memoria de marca Dell no se puede transferir. Para registrar su transferencia visite el sitio Web de Dell:

- Si es un Usuario doméstico individual, visite [www.dell.com/us/en/dhs/topics/sbtopic\\_015\\_ccare.htm](http://www.dell.com/us/en/dhs/topics/sbtopic_015_ccare.htm)
- Si es un cliente comercial pequeño, medio, grande o global, visite [www.dell.com/us/en/biz/topics/sbtopic\\_ccare\\_nav\\_015\\_ccare.htm](http://www.dell.com/us/en/biz/topics/sbtopic_ccare_nav_015_ccare.htm)
- Si pertenece a Gobierno, Enseñanza o Sanidad, o un Usuario doméstico individual que ha comprado mediante un Programa de compra de empleados, visite [www.dell.com/us/en/pub/topics/sbtopic\\_015\\_ccare.htm](http://www.dell.com/us/en/pub/topics/sbtopic_015_ccare.htm)

Si no tiene acceso a Internet, llame a su representante de atención al cliente o al número 1-800-624-9897.

Todas las solicitudes de transferencia de propiedad están sujetas al criterio exclusivo de Dell. Todo este tipo de transferencias estarán sujetas a los términos y condiciones del servicio original o el contrato de garantía limitada y los términos y condiciones de Dell de ventas que se encuentran en [www.dell.com](http://www.dell.com). Dell no puede garantizar la autenticidad de los productos, las garantías limitadas, el servicio o la asistencia, o la exactitud de las listas de productos que adquiera a un tercero.

### Política de devolución Satisfacción total (sólo en EE.UU.)

Valoramos nuestra relación con usted y deseamos asegurarnos de que está satisfecho con sus compras. Ese es el motivo por el que ofrecemos una política de devolución de "Satisfacción total" para la mayoría de productos que usted, el cliente final, compra directamente de Dell. Bajo esta política, puede solicitar a Dell que devuelva los productos que ha comprado directamente mediante un abono o una validación del precio de compra pagado, menos el envío, la manipulación y los cargos de devolución aplicables de la forma siguiente:


**Accesorios y productos de hardware nuevos:** — Salvo que tenga otro contrato distinto suscrito con Dell, todo el hardware, accesorios, piezas y software sin abrir que aún este en su embalaje cerrado nuevo, excluidos los productos enumerados a continuación, puede devolverse en los 21 días siguientes a la fecha indicada en el embalaje o la factura. Los productos New Dell PowerEdge™ PowerConnect™ y PowerVault™ pueden devolverse en los treinta (30) días siguientes a la fecha indicada en el embalaje o la factura, a excepción de los servidores PowerEdge *SC* nuevos y productos de la serie *n* adquiridos a la División de Pequeñas y medianas empresas, que deberán devolverse en los catorce (14) días siguientes a la fecha indicada en el embalaje o en la factura. Para devolver aplicaciones de software o un sistema operativo que ha instalado Dell, debe devolver todo el ordenador. A los productos sin defectos comprados a través de la división de Software y periféricos de Dell por clientes de nuestras divisiones de pequeñas y medianas empresas se les aplica otra política de devolución. Esos productos pueden devolverse en los veintiún (21) días siguientes a la fecha indicada en el embalaje o la factura, pero se deducirá un quince por ciento (15%) de cargo de devolución en cada abono o devolución. La política de devolución Satisfacción total y la política de devolución de la división Software y periféricos no están disponibles para

productos de almacenamiento Dell | EMC, productos de marca EMC, productos de la marca Unisys, bibliotecas de cintas PowerVault™ 160T, software de empresa, productos de empresas de terceros, software y/o licencias de software adquirido al amparo de algún tipo de contrato de volumen de compras ni para ningún tipo de productos de software o de hardware personalizado de terceros.

**Componentes y productos de hardware reacondicionados o renovados:** — Todos los productos PowerEdge, PowerConnect, y PowerVault reacondicionados o renovados pueden devolverse en los treinta (30) días siguientes a la fecha indicada en el embalaje o la factura. El resto de componentes y productos de hardware reacondicionados o renovados de marca Dell pueden devolverse en los catorce (14) días siguientes a la fecha indicada en el embalaje o la factura.

**Cómo realizar una devolución** — Para devolver productos, envíe un correo electrónico o llame al servicio al cliente de Dell para recibir un Número de autorización de devolución de abono en el periodo de política de devolución aplicable al producto que desea devolver. Debe obtener un Número de autorización de devolución de abono para devolver el producto. Consulte "Contactar con Dell" u "Obtener ayuda" en su documentación de cliente (o visite [www.dell.com/us/en/gen/contact.htm](http://www.dell.com/us/en/gen/contact.htm)) para encontrar la información de contacto apropiada para obtener asistencia al cliente.

Debe enviar los productos a Dell en los cinco días (5) siguientes a la fecha en que Dell emite el Número de autorización de devolución de abono. También debe devolver los productos a Dell en su embalaje original, como nuevos junto con cualquier medio, documentación y el resto de elementos que fueron incluidos en el envío original, con los portes pagados y asegure el envío o asuma el riesgo de daños y/o pérdida del producto.

 **NOTA:** antes de enviarnos los productos, asegúrese de que hace una copia de seguridad de los datos en los discos duros y cualquier otro dispositivo de almacenamiento de los productos. Elimine información personal, confidencial o de su propiedad y retire los medios extraíbles como disquetes, CDs o tarjetas PC. No nos responsabilizamos de ninguna información personal, confidencial o de su propiedad; de la pérdida o errores en los datos ni de daños o pérdida de medios extraíbles.

## **Términos de garantía limitada para los productos de hardware de marca Dell (sólo en Canadá)**

### **¿Qué cubre esta garantía limitada?**

Esta garantía limitada cubre defectos en materiales y fabricación en sus productos de hardware de marca Dell de nuestros clientes finales, incluidos los productos periféricos de marca Dell.



## ¿Qué no cubre esta garantía limitada?

Esta garantía limitada no cubre:

- software, incluido el sistema operativo y el software añadido a los productos de hardware de marca Dell mediante nuestro sistema de integración en fábrica o la recarga de software
- Accesorios y productos de un proveedor directo de soluciones o de marca distinta a Dell
- Problemas que resulten de:
  - Causas externas como un accidente, abuso, mal uso o problemas con la energía eléctrica
  - Servicios no autorizados por Dell
  - Uso que no está de acuerdo con las instrucciones del producto
  - Errores al seguir las instrucciones del producto o errores al realizar el mantenimiento preventivo
  - Problemas causados por el uso de accesorios, piezas o componentes no proporcionados por Dell
- Productos a los que les faltan las tarjetas de servicio o los números de serie o han sido modificados
- Productos que aún no han sido pagados a Dell

ESTA GARANTÍA LE PROPORCIONA DERECHOS LEGALES ESPECÍFICOS; ES POSIBLE QUE TAMBIÉN TENGA OTROS DERECHOS QUE VARIÁN ENTRE PROVINCIAS. LA RESPONSABILIDAD DE DELL RESPECTO A ERRORES DE FUNCIONAMIENTO Y DEFECTOS ESTÁ LIMITADA A SU REPARACIÓN Y SUSTITUCIÓN COMO SE INDICA MÁS ADELANTE EN ESTA GARANTÍA, DURANTE EL PERIODO DE GARANTÍA REFLEJADO EN SU EMBALAJE O FACTURA. EXCEPTO PARA LAS GARANTÍAS EXPRESAS CONTENIDAS EN ESTA GARANTÍA, DELL RENUNCIA EXPRESAMENTE A TODA GARANTÍA O CONDICIÓN, YA SEA EXPRESA O IMPLÍCITA, INCLUIDAS, AUNQUE NO DE FORMA EXCLUSIVA, LAS GARANTÍAS IMPLÍCITAS DE COMERCIABILIDAD, APTITUD PARA UN FIN CONCRETO Y AUSENCIA DE INFRACCIÓN. ALGUNAS PROVINCIAS NO PERMITEN LA EXCLUSIÓN DE GARANTÍAS IMPLÍCITAS O CONDICIONES, O LIMITACIONES EN LA DURECIÓN DE LA GARANTÍA IMPLÍCITA. POR LO QUE LAS EXCLUSIONES Y LIMITACIONES ANTERIORES PUEDEN NO APLICARSE A SU CASO.

NO ACEPTAMOS OBLIGACIONES MÁS ALLÁ DE LAS SOLUCIONES PROPORCIONADAS EN ESTA GARANTÍA O DAÑOS ESPECIALES, INDIRECTOS, POR ACCIDENTES O DIRECTOS, INCLUIDAS, SIN LIMITACIONES, LAS OBLIGACIONES DE RECLAMACIONES DE TERCEROS CONTRA USTED POR DAÑOS, POR PRODUCTOS QUE NO ESTÁN DISPONIBLES PARA SU USO O POR LA PÉRDIDA DE DATOS O SOFTWARE. NUESTRAS OBLIGACIONES NO SUPERARÁN EL IMPORTE QUE HA PAGADO POR EL PRODUCTO SUJETO A RECLAMACIÓN. ES EL MÁXIMO IMPORTE DEL CUAL SOMOS RESPONSABLES.

ALGUNAS PROVINCIAS NO PERMITEN LA EXCLUSIÓN O LA LIMITACIÓN DE DAÑOS ESPECIALES, INDIRECTOS, POR ACCIDENTES O DIRECTOS, POR LO QUE LA LIMITACIÓN O LA EXCLUSIÓN ANTERIOR NO SE LE PUEDE APLICAR.

## ¿Cuánto dura la garantía limitada?

Esta garantía limitada es válida durante el periodo de tiempo indicado en su embalaje o factura, excepto que la garantía limitada de las baterías de marca Dell es válida sólo 1 año y la garantía limitada de las lámparas de proyectores de marca Dell es válida sólo durante 90 días. La garantía limitada empieza en la fecha indicada en el embalaje o la factura. El periodo de garantía no se amplía se repara o sustituye un producto en garantía. Dell puede cambiar la disponibilidad de garantías limitadas a su criterio, pero los cambios no serán retroactivos (es decir, los términos de la garantía se aplicarán desde el momento de su compra).

## ¿Qué hago si necesito servicio de garantía?

Antes de que la garantía caduque, llámenos a los números indicados en líneas siguiente tabla. Tenga también a mano su tarjeta de servicio o el número de pedido de Dell.


<b>Asistencia Web</b>	support.dell.com/ContactUs/ContactUsHome.aspx?c=us&l=en&s=gen
<b>Usuarios domésticos individuales; clientes particulares y pequeñas empresas:</b>	<b>Sólo en Canadá</b>
Asistencia técnica y Atención al cliente	1-800-847-4096
<b>Cientes comerciales medios, grandes y globales, Gobierno, Enseñanza y Sanidad, y Value Added Resellers (VAR):</b>	
Asistencia técnica	1-800-387-5757
Servicio al cliente	1-800-326-9463
<b>Gobierno y Enseñanza o Usuarios domésticos individuales que han comprado mediante un Programa de compra de empleados:</b>	
Asistencia técnica	1-800-387-5757
Servicio al cliente	1-800-326-9463 (Extensión 8221 para clientes individuales)
<b>Memoria de marca Dell</b>	1-888-363-5150

## ¿Qué hará Dell?

Durante los 90 días de la garantía limitada de 90 días y el primer año del resto de garantías limitadas: Durante los 90 días de la garantía limitada de 90 días y el primer año del resto de garantías limitadas, repararemos cualquier producto de hardware de marca Dell que nos devuelva para comprobar si es defectuoso respecto a materiales o fabricación. Si no podemos reparar el producto, le sustuiremos con un producto similar nuevo o renovado.


Cundo se ponga en contacto con nosotros, emitiremos un Número de autorización de material devuelto para que lo incluya en su devolución. Debe devolvernos los productos en su embalaje original o uno equivalente, a portes pagados y asegurar el envío o aceptar el riesgo de que el producto se pierda o dañe en el envío. Le devolveremos los productos reparados o sustituidos. Pagaremos el envío de los productos reparados o sustituidos si utiliza una dirección de Canadá. En caso contrario, enviaremos el producto a su cargo.

Si determinamos que la garantía no cubre el problema, se lo notificaremos y le informaremos de los servicios alternativos que tiene disponibles con cargo.

 **NOTA:** antes de enviarnos los productos, asegúrese de que hace una copia de seguridad de los datos en los discos duros y cualquier otro dispositivo de almacenamiento de los productos. Elimine información personal, confidencial o de su propiedad y retire los medios extraíbles como disquetes, CDs o tarjetas PC. No nos responsabilizamos de ninguna información personal, confidencial o de su propiedad; de la pérdida o errores en los datos ni de daños o pérdida de medios extraíbles.

Durante los años restantes siguientes al primer año de todas las garantías limitadas: Sustuiremos cualquier pieza defectuosa con piezas nuevas o renovadas, si aceptamos que es necesario sustituirla. Cuando se ponga en contacto con nosotros, solicitaremos un número de tarjeta de crédito válido en el momento en que pida una pieza de sustitución, pero no realizaremos ningún cargo por la sustitución de la pieza hasta que nos devuelva la pieza original en los 30 días posteriores al envío de la pieza de sustitución. Si no recibimos la pieza original en los siguientes 30 días, le cargaremos en su tarjeta de crédito el precio estándar actual de esa pieza.

Pagaremos el envío de la pieza si utiliza una dirección de Canadá. En caso contrario, enviaremos la pieza a su cargo. También incluiremos un embalaje de envío prepagado con cada pieza de sustitución que utilice para devolvernos la pieza sustituida.

 **NOTA:** antes de sustituir piezas, asegúrese de que hace una copia de seguridad de los datos en los discos duros y cualquier otro dispositivo de almacenamiento de los productos. No nos responsabilizamos de pérdida o errores en los datos.

### **¿Qué pasa si tengo un contrato de servicio?**

Si su contrato de servicio es con Dell, el servicio se proporcionará bajo las condiciones del contrato de servicio. Consulte ese contrato para obtener información sobre cómo obtener el servicio. Los contratos de servicio de Dell se pueden encontrar en línea en [www.dell.ca](http://www.dell.ca) o llamando a Atención al cliente al 1-800-847-4096. Si ha contratado un servicio con uno de nuestros proveedores de servicios, para obtener más información sobre cómo obtener el servicio consulte ese contrato (entregado con su embalaje o factura).

### **¿Cómo repararán mi producto?**

Utilizamos piezas nuevas y renovadas creadas por varios fabricantes al realizar las reparaciones de garantías y en la construcción de sistemas y piezas de sustitución. Los sistemas y piezas renovados son sistemas o piezas que se han devuelto a Dell, algunas de las cuales nunca han sido utilizadas por el cliente. Se supervisa y comprueba la calidad de todos los sistemas y piezas. Los sistemas y piezas de sustitución están cubiertos por el periodo restante de la garantía limitada del producto que ha adquirido. Dell es propietaria de todas las piezas retiradas de productos reparados.

### **¿Puedo transferir la garantía limitada?**

Las garantías limitadas en sistemas pueden transferir si el propietario actual transfiere la propiedad del sistema y registra la transferencia con nosotros. La garantía limitada en la memoria de marca Dell no se puede transferir. Para registrar su transferencia visite el sitio Web de Dell.

- Para los ordenadores comprados en Canadá (transferencias dentro del país) y para transferirlo entre clientes, visite [www.dell.ca/ca/en/gen/topics/segtopic\\_ccare\\_nav\\_013\\_ccare.htm](http://www.dell.ca/ca/en/gen/topics/segtopic_ccare_nav_013_ccare.htm)
- Para las transferencias fuera del país (fuera del país de compra original), visite [www.dell.com/us/en/biz/topics/sbtopic\\_ccare\\_nav\\_016\\_ccare.htm](http://www.dell.com/us/en/biz/topics/sbtopic_ccare_nav_016_ccare.htm)

Si no tiene acceso a Internet, llame a Dell al 1-800-847-4096 (clientes Usuarios domésticos) o al 1-800-326-9463 (Gobierno o Comercial corporativo).

Todas las solicitudes de transferencia de propiedad están sujetas al criterio exclusivo de Dell. Todo este tipo de transferencias estarán sujetas a los términos y condiciones del servicio original o el contrato de garantía limitada y los términos y condiciones de Dell de ventas que se encuentran en [www.dell.com](http://www.dell.com). Dell no puede garantizar la autenticidad de los productos, las garantías limitadas, el servicio o la asistencia, o la exactitud de las listas de productos que adquiera a un tercero.

### **Política de devolución Satisfacción total (sólo en Canadá)**

Si es un cliente final que ha comprado productos nuevos directamente a Dell, puede devolverlos a Dell hasta en los 30 días siguientes a haberlos recibido solicitando a un abono de devolución del precio de compra del producto. Si es un cliente final que ha comprado productos reacondicionados o renovados directamente a Dell, puede devolverlos a Dell en los 14 días siguientes a la fecha indicada en el embalaje o la factura solicitando a un abono de devolución del precio de compra del producto. En cualquier caso, la devolución o abono no incluirá cargos por manipulación o portes que aparezcan en su embalaje o factura y estará sujeto a un quince por ciento (15%) de cargo por realmacenamiento, a menos que se prohíba por ley. Si es una organización que ha comprado los productos bajo un contrato escrito con Dell, el contrato puede contener diferentes condiciones para la devolución de productos que las especificadas en esta política.

Para devolver productos, debe llamar al Servicio al cliente de Dell al 1-800-847-4096 para recibir un Número de autorización de devolución de abono. Para agilizar el proceso de su abono o devolución, Dell espera que devuelva los productos a Dell en su embalaje original en los 5 días siguientes a la fecha en que Dell emite el Número de autorización de devolución de abono. Debe realizar el envío a portes pagados y asegurarlo o asumir el riesgo de daños y/o pérdida del producto. Puede solicitar la devolución o abono del software sólo si no está abierto el paquete cerrado que contiene los discos o los CDs. Los productos devueltos deben estar como nuevos, y todos los manuales, discos, CDs, cables de alimentación y los otros elementos incluidos con el producto también deben ser devueltos con él. Los clientes que deseen devolver, sólo mediante abono o devolución, cualquier software de aplicación o sistema operativo que haya sido instalado por Dell, deben devolver todo el sistema, junto con cualquier medio y documentación que se haya incluido en el envío original.

La política de devolución Satisfacción total no se aplica a productos de almacenamiento Dell | EMC. Tampoco se aplica a productos comprados a través de la división Software y periféricos de Dell. Para esos productos, en vez de consultar la política de devolución actual de Software y periféricos de Dell (consulte la siguiente sección, "Software y periféricos de Dell [sólo Canadá]").

## **Software y periféricos de Dell (sólo Canadá)**

### **Productos de Software y periféricos de terceros**

Al igual que otros distribuidores de software y periféricos, Dell no garantiza productos de terceros. Los productos de software y periféricos de terceros están cubiertos sólo por las garantías proporcionadas por el editor o fabricante original. Las garantías de otros fabricantes varían según los productos. Consulte la documentación de su producto para obtener más información sobre una garantía específica. También puede tener disponible más información del fabricante o editor.

Aunque Dell ofrece una amplia selección de productos de software y periféricos, no comprobamos específicamente ni garantizamos que todos los productos que ofrecemos funcione en uno o todos los diversos modelos de ordenadores Dell, ni tampoco comprobamos ni garantizamos todos los productos que vendemos en cientos de diferentes marcas de ordenadores disponibles actualmente. Si tiene preguntas sobre compatibilidad, le recomendamos y animamos a que se ponga en contacto con el otro fabricante o editor de software y periféricos.

### **Productos periféricos de marca Dell**

Dell no proporciona una garantía limitada para los productos periféricos de marca Dell (productos en los que Dell aparece como fabricante) como monitores, baterías, memoria, estaciones de acoplamiento y proyectores. Para determinar qué garantía limitada se aplica al producto que ha comprado, consulte el embalaje o la factura de Dell y/o la documentación que acompaña al producto. Las descripciones de garantías limitadas de Dell se describen en las secciones anteriores.

## **Garantía del fabricante al usuario final de 1 año (sólo América Latina y Caribe)**

### **Garantía**

Dell Inc. ("Dell") garantiza al usuario final según las siguientes disposiciones que los productos de hardware de marca, comprados por el usuario final en una compañía de Dell o un distribuidor autorizado de Dell en América Latina o Caribe, que no tendrá defectos en materiales, fabricación y diseño que afecten al uso normal, por un periodo de un año desde la fecha de compra original. Los productos sobre los que se realicen reclamaciones serán, a elección de Dell, reparados o sustituidos con cargo a Dell. Dell es propietaria de todas las piezas retiradas de productos reparados. Dell utiliza piezas nuevas o reacondicionadas creadas por varios fabricantes al realizar reparaciones y montar productos de sustitución.

## **Exclusiones**

Esta Garantía no se aplica a defectos que resulten de: instalación, uso o mantenimiento incorrectos o inadecuados; acciones o modificaciones hechas por terceros o el usuario final; daños accidentales o deliberados; o desgaste normal.

## **Realizar una reclamación**

Las reclamaciones deben realizarse en América Latina o Caribe poniéndose en contacto con el punto de venta de Dell dentro del periodo de garantía. El usuario final siempre presentará un comprobante de compra, indicando el nombre y la dirección del vendedor, fecha de compra, modelo y número de serie, nombre y dirección del cliente y detalles de los síntomas y la configuración en el momento del mal funcionamiento, incluidos los periféricos y el software utilizado. En caso contrario, Dell puede rechazar la reclamación de garantía. Sobre el diagnóstico de un defecto garantizado, Dell hará las reparaciones y pagará el porte y el seguro desde y hasta el centro de reparación o sustitución de Dell. El usuario final debe asegurarse de que el producto defectuoso está disponible para su recogida en correctamente embalado en un embalaje original o de similar protección junto con los detalles enumerados anteriormente y que devuelve el número proporcionado por Dell al usuario final.

## **Limitación y derechos legales**

Dell no garantiza nada que no haya sido indicado antes, y esta Garantía se proporciona en vez de cualquier otra garantía, en toda la extensión que permita la ley. Si no existe ninguna legislación aplicable, esta Garantía será la única y exclusiva solución para el usuario final contra Dell o cualquiera de sus afiliados, y ni Dell ni de sus afiliados será responsable de la pérdida de lucro o contratos, o cualquier otra de los daños emergentes o indirectos que surjan de negligencia, incumplimiento de contrato, etc.

Esta Garantía no menoscaba ni afecta a los derechos legales del usuario final contra y/o cualquier derecho resultante de otros contratos suscritos por el usuario final con Dell y/o cualquier otros vendedor.

### **Dell World Trade LP**

One Dell Way, Round Rock, TX 78682, USA

### **Dell Computadores do Brasil Ltda (CNPJ No. 72.381.189/0001-10)**

Avenida Industrial Belgraf, 400  
92990-000 - Eldorado do Sul – RS - Brasil

### **Dell Computer de Chile Ltda**

Coyancura 2283, Piso 3- Of.302,  
Providencia, Santiago - Chile

### **Dell Computer de Colombia Corporation**

Carrera 7 #115-33 Oficina 603  
Bogota, Colombia

### **Dell Computer de México SA de CV**

Paseo de la Reforma 2620 - 11° Piso  
Col. Lomas Altas  
11950 México, D.F.

## Garantías limitadas de tinta y cartuchos de tóner de Dell Inc.

En las siguientes secciones se describe la garantía limitada de tinta y cartuchos de tóner para EE.UU., Canadá y América Latina. Consulte la garantía limitada apropiada según el caso.

### Garantía limitada de tinta y cartuchos de tóner (sólo EE.UU. y Canadá)

Dell Inc. garantiza al comprador original de cartuchos de tóner genuinos de marca Dell que no tienen defectos de materiales y fabricación durante la vida del cartucho y que los cartuchos de tinta genuinos de marca Dell no tendrán defectos de materiales y fabricación en los dos años siguientes a la fecha de factura. Si se comprueba que este producto es defectuoso en el material o la fabricación, se sustituirá sin cargo durante el periodo de garantía limitada si se devuelve a Dell. Primero debe llamar a nuestro número gratuito para obtener su autorización de devolución. En EE.UU, llame al 1-877-459-7298; en Canadá, llame al 1-800-847-4096. Si no podemos sustituirle el producto porque se ha descatálogoado o ya no está disponible, lo sustituiremos por un producto comparable o le reembolsaremos el coste de compra del cartucho, a elección de Dell. Esta garantía limitada no se aplica a tinta y cartuchos de tóner que se han rellenado o almacenado incorrectamente o a causa de problemas resultantes de uso indebido, abuso, accidente, negligencia, mal cuidado, entornos incorrectos o desgaste por uso normal.

ESTA GARANTÍA LE PROPORCIONA DERECHOS LEGALES ESPECÍFICOS; ES POSIBLE QUE TAMBIÉN TENGA OTROS DERECHOS QUE VARIÁN ENTRE ESTADOS (O JURISDICCIONES). LA RESPONSABILIDAD DE DELL RESPECTO A ERRORES DE FUNCIONAMIENTO Y DEFECTOS EN EL HARDWARE ESTÁ LIMITADA A SU SUSTITUCIÓN COMO SE INDICA MÁS ADELANTE EN ESTA GARANTÍA. PARA CLIENTES DE CANADÁ, EXCEPTO PARA LAS GARANTÍAS EXPRESAS CONTENIDAS EN ESTA GARANTÍA, DELL RENUNCIA EXPRESAMENTE A TODA GARANTÍA O CONDICIÓN, YA SEA EXPRESA O IMPLÍCITA, AUSENCIA DE INFRACCIÓN, POR EL PRODUCTO. PARA CLIENTES DE EE.UU., TODAS LAS GARANTÍAS EXPRESAS E IMPLÍCITAS DEL PRODUCTO, QUE NO ESTÁN LIMITADAS A NINGUNA GARANTÍA IMPLÍCITA NI CONDICIONES DE COMERCIALIZACIÓN Y ADAPTACIÓN PARA UN FIN PARTICULAR, ESTÁN LIMITADAS EN EL TIEMPO A LA DURACIÓN DEL PERIODO DE GARANTÍA LIMITADA. NO SE APLICARÁ NINGUNA GARANTÍA, YA SEA EXPRESA O IMPLÍCITA, DESPUÉS DE QUE HAYA CADUCADO EL PERIODO DE GARANTÍA LIMITADA. ALGUNOS ESTADOS O JURISDICCIONES NO PERMITEN LA EXCLUSIÓN DE GARANTÍAS IMPLÍCITAS O CONDICIONES, O LIMITACIONES EN LA DURACIÓN DE LA GARANTÍA IMPLÍCITA, POR LO QUE ESTA LIMITACIÓN NO SE APLICARÁ. LA COBERTURA DE ESTA GARANTÍA TERMINA SI VENDE O TRANSFIERE ESTE PRODUCTO A UN TERCERO.

DELL NO ACEPTA OBLIGACIONES MÁS ALLÁ DE LAS SOLUCIONES PROPORCIONADAS EN ESTA GARANTÍA LIMITADA O DAÑOS ESPECIALES, INDIRECTOS, POR ACCIDENTES O DIRECTOS, INCLUIDAS, SIN LIMITACIONES, LAS OBLIGACIONES DE RECLAMACIONES DE TERCEROS CONTRA USTED POR DAÑOS, POR PRODUCTOS QUE NO ESTÁN DISPONIBLES PARA SU USO O POR LA PÉRDIDA DE DATOS O SOFTWARE. LAS OBLIGACIONES DE DELL NO SUPERARÁN EL IMPORTE QUE HA PAGADO POR EL PRODUCTO SUJETO A RECLAMACIÓN. ES EL MÁXIMO IMPORTE DEL CUAL DELL ES RESPONSABLE.

ALGUNOS ESTADOS O JURISDICCIONES NO PERMITEN LA EXCLUSIÓN O LA LIMITACIÓN DE DAÑOS ESPECIALES, INDIRECTOS, POR ACCIDENTES O DIRECTOS, POR LO QUE LA LIMITACIÓN O LA EXCLUSIÓN ANTERIOR NO SE LE PUEDE APLICAR.

### Garantía limitada de tinta y cartuchos de tóner (sólo América Latina)

Dell Inc. garantiza al comprador original de cartuchos de tóner genuinos de marca Dell que los cartuchos no tendrán defectos materiales ni resultantes del proceso de fabricación durante la vida del cartucho. Para el comprador original de cartuchos de tinta genuinos de marca Dell garantiza que los cartuchos no tendrán defectos materiales ni resultantes del proceso de fabricación durante un año desde la fecha de entrega.

Si este producto presenta defectos en el material o en el proceso de fabricación, se sustituirá sin cargo durante el periodo de garantía limitada si se devuelve a Dell.

Para obtener la información necesaria para permitir la sustitución, llame al número gratuito correcto. En México, llame al 001-877-384-8979; en Puerto Rico, llame al 1-800-805-7545. En los casos en que el ya no se fabrique o no esté disponible, Dell se reserva el derecho, a su única discreción, de elegir entre sustituirlo por un producto similar o reembolsar el coste de compra.

Esta garantía limitada no se aplica a tinta y cartuchos de tóner que se han rellenado o a causa de defectos resultantes de uso indebido, abuso, accidente, negligencia, mal cuidado, almacenamiento incorrecto o exposición a entornos inadecuados.

Las responsabilidades de Dell por el mal funcionamiento o defectos de hardware después del periodo de garantía legal (y, específicamente, el periodo de garantía legal de productos defectuosos indicado en las reglas de protección al cliente), está limitada a la sustitución del producto o al reembolso como se ha indicado anteriormente. La cobertura de esta garantía termina si vende o transfiere este producto a un tercero.

Dell no aceptará ninguna responsabilidad adicional por daños patrimoniales, emocionales o de cualquier otro tipo causados al cliente y/o a terceros, que exceda la responsabilidad establecida en esta garantía limitada o en las normas legales que se puedan aplicar.

## Contrato de licencia de software de Dell™

Éste es un contrato legal entre usted, el usuario, y Dell Products, L.P. ("Dell"). Este contrato cubre todo el software que se distribuye con el producto Dell, para el que no existe otro contrato de licencia entre usted y el fabricante o propietario del software (en conjunto, "Software"). Este contrato no se aplica a la venta de Software o cualquier otra propiedad intelectual. Todos los derechos de títulos y propiedad intelectual indicados aquí y en el Software son propiedad del fabricante o propietario del Software. El fabricante o propietario del Software se reserva los derechos no concedidos de forma expresa en este contrato. Al abrir o desprecintar los paquetes de Software, instalar o descargar el Software, o utilizar el Software que se ha precargado o que está incorporado en su producto, acepta los términos de este contrato. Si no está de acuerdo con estos términos, devuelva rápidamente todos los elementos de Software (discos, material escrito y embalajes) y borre el Software precargado o incorporado.

El Software está protegido por las leyes de copyright de Estados Unidos y los tratados internacionales. Puede realizar una copia del Software únicamente como copia de seguridad o para su archivo o transferirlo a un solo disco duro con tal de que mantenga el original sólo como copia de seguridad o para su archivo. No puede rentar o alquilar el Software ni copiar el material escrito que acompaña el Software, pero puede transferir el Software y el material que lo acompaña permanentemente si no conserva copias y el receptor acepta los términos anteriores. Cualquier transferencia debe incluir la actualización más reciente y las versiones anteriores. No puede realizar ingeniería inversa, descompilar ni desensamblar el Software. Si el paquete que acompaña a su ordenador contiene discos compactos, discos de 3,5" y/o 5,25", sólo puede utilizar los discos adecuados para su ordenador. No puede utilizar los discos en otro ordenador o red, ni prestar, rentar, alquilar o transferirlos a otro usuario excepto los permitidos en este contrato.

### Garantía limitada

Dell garantiza que los discos de Software no tendrán defectos en materiales, fabricación en el uso normal durante noventa (90) días desde la fecha en que los reciba. Esta garantía está limitada a usted y no es transferible. Cualquier garantía implícita está limitada a noventa (90) días desde la fecha en que reciba el Software. Algunas jurisdicciones no permiten limitaciones en la duración de una garantía implícita, por lo que esta limitación puede no aplicarse a su caso. Toda la responsabilidad de Dell y sus proveedores, y su solución exclusiva, será (a) devolver el precio pagado por el Software o (b) sustituir un disco que no cumpla esta garantía que se haya enviado a Dell con un número de autorización de devolución, a su coste y riesgo. Esta garantía limitada se anula si un disco se daña debido a un accidente, abuso, mala aplicación, o servicio o modificación por alguien distinto de Dell. Cualquier disco de sustitución está garantizado durante el periodo de garantía original restante o treinta (30) días, el que sea mayor.

Dell NO garantiza que las funciones del Software cumplen sus requisitos o que el funcionamiento del Software no tenga errores o interrupciones. Usted asume la responsabilidad de selección del Software para lograr los resultados pretendidos y el uso y los resultados obtenidos del Software.



DELL, EN SU PROPIO NOMBRE Y EL DE SUS PROVEEDORES, RECHAZA TODAS LAS GARANTÍAS EXPRESAS E IMPLÍCITAS, QUE NO ESTÁN LIMITADAS A NINGUNA GARANTÍA IMPLÍCITA NI CONDICIONES DE COMERCIALIZACIÓN Y ADAPTACIÓN PARA UN FIN PARTICULAR, DEL SOFTWARE Y EL MATERIAL ESCRITO QUE LO ACOMPAÑA. Esta garantía limitada le proporciona derechos legales específicos; puede tener otros derechos, que varían entre jurisdicciones.

EN NINGÚN CASO DELL O SUS PROVEEDORES SERÁN RESPONSABLES DE CUALQUIER DAÑO (INCLUIDOS, AUNQUE NO DE FORMA EXCLUSIVA, AQUELLOS DAÑOS POR LUCRO CESANTE, INTERRUPCIÓN DE LA ACTIVIDAD COMERCIAL PÉRDIDA DE INFORMACIÓN COMERCIAL O CUALQUIER OTRA PÉRDIDA PECUNIARIA) QUE SE DERIVE DEL USO O IMPOSIBILIDAD DE USO DEL SOFTWARE, INCLUSO SI HAN SIDO AVISADOS DE LA POSIBILIDAD DE TALES DAÑOS. Puesto que algunas jurisdicciones no permiten una exclusión o limitación de responsabilidad de daños por accidentes o directos, la limitación anterior puede no aplicársele.

### **Derechos restringidos del Gobierno de EE.UU.**

El Software y la documentación son "productos comerciales" según la definición que tal termino tiene en 48 C.F.R. 2.101, que lo describe como "software comercial para ordenadores" y "documentación de software comercial para ordenadores" según la definición que tales términos tienen en 48 C.F.R. 12.212. De conformidad con lo dispuesto en 48 C.F.R. 12.212 y 48 C.F.R. 227.7202-1 a 227.7202-4, todos los usuarios finales del Gobierno de los EE.UU. adquieren el Software con los únicos derechos establecidos aquí. El contratista o fabricante es Dell Products, L.P., One Dell Way, Round Rock, Texas 78682.

### **Generalidades**

Esta licencia es efectiva hasta su finalización. Finalizará bajo las condiciones establecidas anteriormente o en el momento que no se cumpla cualquier de estos términos. En el momento de su finalización, acuerda que el Software y el material que lo acompaña, y todas las copias, se destruirán. Este contrato se rige por las leyes del estado de Texas. Cada cláusula de este contrato es independiente. Si se determinara que una cláusula está prohibida, esto no afectará a la validez del resto de cláusulas, términos o condiciones de este contrato. Este contrato es vinculante para los sucesores y cesionarios. Dell acepta y usted acepta renunciar, en la máxima extensión permitida por la ley, a cualquier derecho a un juicio con jurado respecto al Software o al contrato. Puesto que esta renuncia puede no ser efectiva en algunas jurisdicciones, esta renuncia puede no aplicarse a su caso. Usted acepta que ha leído este contrato, que lo comprende, que se somete a sus términos y que es el acepta que es el contenido completo y exclusivo del Contrato entre usted y Dell relacionado con el Software.

## Regulación

La interferencia electromagnética (EMI) es una señal o emisión, emitida en el espacio o conducida junto con la energía o cables de señales, que pone en peligro el funcionamiento de un servicio de salvamento o navegación por radio, o degrada gravemente, obstruye o interrumpe repetidamente un servicio de comunicación de radio licenciada. El servicio de comunicaciones por radio incluye, pero no está limitado a la transmisión comercial de AM/FM, televisión, servicios de telefonía móvil, radar, control de tráfico aéreo, buscaperonas y Servicios de comunicación personal (PCS, Personal Communication Services). Estos servicios licenciados, junto con emisores no intencionados como dispositivos digitales, incluidos los ordenadores, constituyen al ambiente electromagnético.

La Compatibilidad electromagnética (EMC) es la capacidad de los componentes de equipos electrónicos a funcionar correctamente juntos en el ambiente electrónico. Puesto que este ordenador se ha diseñado y se ha determinado que cumple con los límites de la agencia reguladora para EMI, no se garantiza que no se producirán interferencias en una instalación determinada. Si este equipo provoca interferencias con servicios de comunicaciones de radio, lo cual se puede determinar encendiendo y apagando el equipo, debe intentar corregir las interferencias llevando a cabo una de estas medidas:

- Modifique la orientación de la antena receptora.
- Reubique el ordenador respecto al receptor.
- Coloque el ordenador lejos del receptor.
- Conecte el ordenador en otra toma de corriente para que el ordenador y el receptor estén en circuitos diferentes.

Si es necesario, consulte al representante de asistencia técnica de Dell o a un técnico experto en radio y televisión para conocer otras sugerencias.

Para obtener más información, consulte la *Guía del usuario*.

# Índice

## A

- Alimentador multiusuario
  - cargar papel , 12
  - cargar transparencias , 12
- aplicaciones de software
  - nueva solicitud de tóner , 29
  - Software Update , 30
  - status monitor , 29

## C

- cambiar los valores de la impresora
  - desde el panel del operador , 26
- cancelar un trabajo , 28
- cargar papel
  - Alimentador multiusuario , 12
  - Carga de la bandeja opcional , 14
- cargar transparencias
  - Alimentador multiusuario , 12
  - Carga de la bandeja opcional , 14
- cartucho de tóner
  - instalar , 41
  - sustituir , 39
- cartucho del tambor
  - instalar , 34

- sustituir , 32
- conectar la impresora
  - localmente , 18
- controladores, instalar , 18

## D

- Dell supplise management system , 29
- desactivar los menús del panel del operador , 27

## G

- garantía , 68

## I

- impresión en red , 21
- impresión local , 18
- imprimir
  - local , 17
  - red , 21
- imprimir un trabajo , 28
- instalar
  - controladores de impresora
    - para impresión local , 18
  - un cartucho de tambor , 34

- un cartucho de tóner , 41
- instrucciones de seguridad , 9

## M

- menús, desactivados , 27

## P

- panel del operador
  - cambiar los valores de la impresora , 26
  - desactivar menús , 27
  - inicialización de la NVRAM , 27

## R

- restaurar valores predeterminados de fábrica , 27

## S

- Software Update , 30
- solicitar suministros , 2
- status monitor , 29
- suministros, solicitar , 2
- sustituir
  - cartucho de tóner , 39

cartucho del tambor , 32

## **T**

tóner, solicitar , 2

## **V**

valores predeterminados de fábrica, restaurar , 27

ventana de nueva solicitud de tóner, usar , 29

דל  
מדפסת לייזר דל  
דגם : KBB - 1  
מיוצר ע"י דל  
דרך דל 1  
ראונד רוק  
TX 78682  
ארה"ב  
ארץ יצור : סין  
מתח Vac 220-240  
תדר HZ 50/60 :  
זרם A 4.0 :

=====

**CLASS 1 LASER PRODUCT**

מוצר לייזר דרגה 1